

大学番号 3

平成21事業年度に係る業務の実績及び中期目標期間に係る業務の
実績に関する報告書

平成22年 6 月

国立大学法人
室蘭工業大学

○ 大学の概要

(1) 現況

- ① 大学名
国立大学法人室蘭工業大学
- ② 所在地
北海道室蘭市水元町27番1号
- ③ 役員の状況
学長名 田頭博昭 (平成16年4月1日～平成18年1月31日)
学長名 松岡健一 (平成18年2月1日～平成21年3月31日)
学長名 佐藤一彦 (平成21年4月1日～平成27年3月31日)
理事数 3名
監事数 2名 (非常勤)
- ④ 学部等の構成
工学部、工学研究科
- ⑤ 学生数及び教職員数
- | | | |
|--------|--------|------------|
| 学生数 | | |
| 学部学生数 | 2,877名 | (うち留学生40名) |
| 大学院生数 | 468名 | (うち留学生20名) |
| 博士前期課程 | 65名 | (うち留学生17名) |
| 博士後期課程 | | |
| 教員数 | 190名 | |
| 職員数 | 105名 | |

(2) 大学の基本的な目標等

近年における科学技術の急速な進展、社会の複雑化・高度化に伴い、科学技術者には幅広い教養と国際性、深い専門知識、さらに創造性が求められている。

このような有能な人材を育成することが室蘭工業大学の第一の使命である。

この使命を果たすため、室蘭工業大学は、学部及び大学院博士前期課程を通じた教育を重視し、学部では幅広い教養と基礎科学及び工学に関する専門基礎知識を教授する総合的な理工学教育を行うとともに、大学院博士前期課程において、専門知識の深化と課題解決能力の涵養を重点とした教育研究を行い、それらを通じて未来を開く科学技術者を育成する。また、大学院博士後期課程では特に優れた学生を受け入れ、より高度な工学に関する教育研究を行い、創造的な研究者、科学技術者を育成する。

20世紀における科学技術の飛躍的な進歩は、社会の発展に大きく寄与する反面、環境への影響など負の遺産ももたらした。科学技術のこの負の側面にも目を向け、科学技術と人間、社会、自然との調和を追求する創造的な科学技術に関する研究を展開し、知の拠点としての役割を果たす。

室蘭工業大学の位置する地域にあっては、今後の目標として、環境産業、情報産業、知的集約型産業の育成やものづくりを基本とする産業政策を掲げ

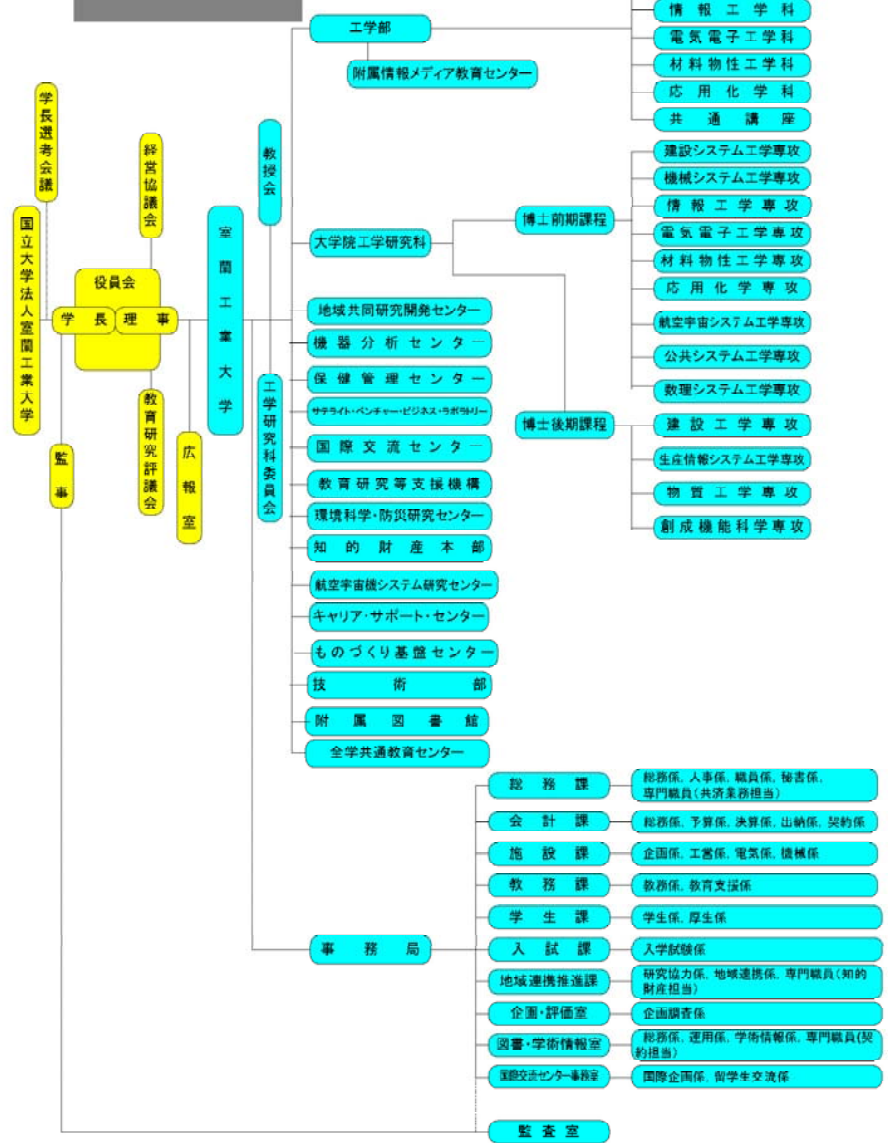
ている。地域のこのような目標にも配慮しつつ、社会を先導する科学技術に関する教育研究を推進し、学術研究成果を積極的に発信することにより地域の発展に貢献する。

なお、室蘭工業大学は、明治20年に札幌農学校に設置された工学科をその前身とする北海道帝国大学附属土木専門部と、昭和14年に設置された室蘭高等工業学校を前身とする室蘭工業専門学校を統合して、昭和24年に新製の工業系国立単科大学として設置されており、本年(平成22年)で札幌農学校工学科から124年、室蘭高等工業学校から72年を迎える伝統ある大学である。

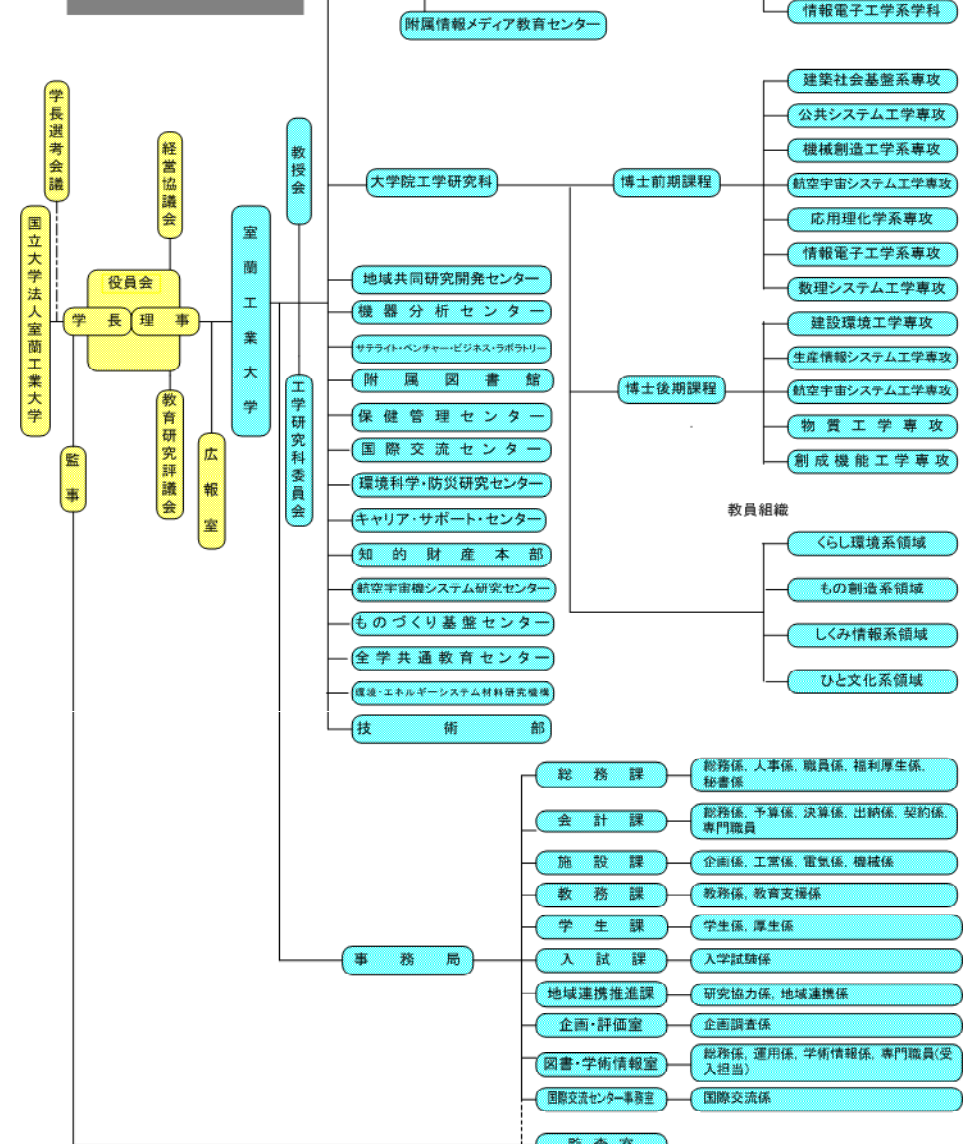
(3) 大学の機構図

次ページのとおり

平成20年度
機構図



平成21年度
機構図



○ 全体的な状況

○ 中期計画の全体的な進捗状況

中期計画に記載した事項については、その達成に向け各年度計画に基づき取り組み、平成21年度までに全項目で取り組み、全体として中期計画期間内の完全実施に向けて着実に進捗した。

○ 中期計画の各項目別の状況のポイント

I 業務運営・財務内容等の状況

(1) 業務運営の改善及び効率化

① 運営体制の改善に関する目標

学長のリーダーシップのもとに役員、教員、職員が一体となった大学運営体制による企画・立案機能の強化、教育研究評議会、教授会等の審議事項の見直し、また、重点研究領域の設定とこれに基づく予算の重点配分の実施、学長枠定員確保による外部人材活用システムの導入、センター等評価システム及び委員会評価システムの構築及び実施、監査室の設置による監査体制の整備、道内国立大学との連携による職員採用制度の導入、道内外の国公立大学との連携などを実施した。

平成21年度には、全学的な改組再編を行い、教育研究評議会、博士後期課程専攻会議等構成員の再編成に伴って大学運営体制を再構築した。

② 教育研究組織の見直しに関する目標

大学院博士前期課程で、平成19年度に材料物性工学専攻に社会人の醸造分野の人材育成を目的に「ものづくり工学コース」を開設、平成20年度に学際分野の3専攻（航空宇宙システム工学専攻、公共システム工学専攻、数理システム工学専攻）を新設した。

平成21年度には、工学部・大学院工学研究科の全学的な改組再編を行った。教員組織は教育組織から分離し、教員は新たに設けた4つの研究領域のいずれかに所属することとした。教育組織は、工学部昼間コースでは6学科を4学科・12コースに、夜間主コースは3学科を2学科にした。昼間コースでは、学生は希望に応じて学科の教育コースを選択できるようにした。大学院博士前期課程は学部の改組に併せて、従来の6専攻を4専攻にし、平成20年度設置の3専攻と合わせて7専攻にした。さらに、大学院博士後期課程は従来の4専攻を5専攻にした。

③ 人事の適正化に関する目標

教員の多面的評価システム（ASTA）の試行・実施及び評価結果の処遇（勤勉手当・昇給）への反映、適切なポストへの任期制導入による外部人材の確保、語学教員を中心とした外国人の積極的採用、助教職の導入と任期制の適用、教員人事における昇任基準の明確化、外部資金による人材の確保などを実施した。

平成21年度には、ASTAにより、平成20年度実施分の評価を行い、面談等を通じてその内容を各教員に通知して改善を促し、処遇（勤勉手当・昇給）に反映させた。また、5年毎の総合的な教員業績評価制度（ESTA）の試行を実施した。

④ 事務等の効率化・合理化に関する目標

新人事給与システム及び授業料債権管理システムの導入、旅費支給業務のアウトソーシングに向けた規則の大幅な簡素化や給与支給明細書のメール配信によるペーパーレス化、入学試験業務の一部外部委託など業務の効率化を進め、さらに、環境国際基準ISO14001と同等な北海道環境マネジメントシステムスタンダード（HES、ステップ2）の取得や、平成21年度からの構内全面禁煙を決定するなど、快

適な教育研究環境の保持と環境意識の向上に努めた。

平成21年度には、事務改善ワーキンググループ及び組織再編ワーキンググループの報告を基にして、さらに役員と一体となった運営を行いうる新たな事務体制を構築するために、事務組織の再編を決定した。

(2) 財務内容の改善

① 外部研究資金その他の自己収入の増加に関する目標

外部資金の増加を目的とした外部資金獲得等説明会の開催や各種啓発活動、インセンティブ付与制度の実施、教員個々の研究状況をPRするシーズ集の刊行・配布などを実施した。また、「室蘭工業大学教育・研究振興会」を通じた大学活動全般への支援の確保や外部資金等へのオーバーヘッド制とその見直しを行い、大学全体の運営費等の充実を図った。

平成21年度には、536,247千円の外部資金を獲得し、法人化後最大の額となった。

② 経費の抑制に関する目標

予算の計画的な執行、単価契約物品の見直しによる調達費用の縮減や人件費の削減計画等により管理的経費や人件費の削減に努めた。

平成21年度には、総人件費改革の実行計画を踏まえ、平成21年度までに平成17年度比4%の削減、管理的経費は4.8%の削減を達成した。

③ 資産の運用管理の改善に関する目標

各教室の使用状況・稼働率の把握による施設の効率的利用、学外開放施設の規程整備やホームページへの案内の掲載、市民懇談会等を通じての学外者への施設利用周知、図書館の通年開放などを実施した。

平成21年度には、効率的な資産の活用を図るため、スペースチャージ（施設利用課金）制度導入を決定した。また、文部科学省先端研究施設共用促進事業「複合極限環境評価法による先進材料開発事業」を開始し、6件の利用申請に対して、審査の結果全て認めた。

(3) 自己点検・評価及び情報提供

① 評価の充実に関する目標

平成16年度には国立大学として初めて「大学経営評価指標」を導入し、同年以降、各種データとアンケート調査により総合的な分析を行い、改善・改革の推進に役立てた。また、平成16年度には教員の多面的評価システム（ASTA）の構築を行い、平成17年度の試行を経て平成18年度から本格的に実施した。さらに、平成18年度にはセンター等評価システムを、平成19年度には委員会評価システムを構築・実施した。

平成21年度には、センター等評価システムの見直し・改善を行い、新たに策定したシステムに基づき全センター等の自己点検評価を実施した。また、教員業績評価制度（ESTA）の試行を実施した。

② 情報公開等の推進に関する目標

平成17年度には広報に関する基本方針の策定、平成18年度には「広報室」を設置し、北海道新聞社との連携取組の実施や札幌駅での広報活動を行うなど積極的な広報活動を展開した。また、教員データベースを充実させ、同データベースを用いた「研究者情報総覧」の公開や、同データベースを利用して教育研究活動状況の報告書を取りまとめ、ホームページ上で公開するなど情報公開・情報発信の

推進に努めた。

平成21年度には創立60周年を機に蘭岳コンサート実行委員会を組織し、学内・市民を対象に、無料の「蘭岳コンサート」を5回にわたり開催した。

(4) その他の業務運営に関する重要事項

① 施設設備の整備・活用等に関する目標

教育研究棟の耐震補強及び老朽改善のための改修を行い、共有スペースの確保による施設の有効活用の促進などに努めた。また、この改修に併せスロープ、多目的トイレ、アメニティスペースであるオープンラウンジの設置、掲示物による情報発信スペース等の整備を行った。老朽化の進んだ学生寮の改修を行うことを決定し、平成20年度に管理棟の改修を行った。

平成21年度には、引き続き教育研究棟の改修工事、並びに目的積立金の取崩し及び借入金により学生寮の居住棟の改修工事を行った。また、カードゲートを増設し、車両進入ルートを見直すことで構内歩行者の安全性を高めた。

② 安全管理に関する目標

安全衛生委員会の設置、労働安全衛生法に基づく「安全マニュアル」の改訂、作業環境測定業務の自己実施体制の整備、新入生・教職員への安全衛生教育、交通安全講習、危険作業従事者講習、AED取扱い説明会などを実施した。

平成21年度には、構内全面禁煙を実施した。

II 教育研究等の質の向上の状況

(1) 教育に関する目標

① 教育の成果に関する目標

平成18年度にMOT教育プログラムを導入し、平成19年度には社会人対象の材料物性工学専攻ものづくり工学コース、平成20年度には学際分野の3専攻（航空宇宙システム工学専攻、公共システム工学専攻、数理システム工学専攻）を設置した。

平成21年度には、工学部・大学院工学研究科の全学的な改組再編を行った。工学部昼間コースは6学科を4学科・12コースに、夜間主コースは3学科を2学科にした。大学院博士前期課程は学部の改組に併せて従来の6専攻を4専攻にし、平成20年度設置の3専攻と合わせて7専攻にした。大学院博士後期課程は従来の4専攻を5専攻にした。また、日本技術者教育認定機構（JABEE）の認定を推進し、平成21年4月に昼間コースの全てが認定を受けた。

② 教育内容等に関する目標

平成16年度に教育目標やアドミッション・ポリシーを定め、入試要項等を通して周知を図った。平成18年度に導入した新カリキュラムは、教養教育、基礎教育、専門基礎教育に重点を置きながら、国際コミュニケーション能力の向上、情報リテラシーの向上、技術者倫理の涵養を重視した体系的な構成とするなど、教育内容を改善した。

平成21年度には、1年次の「英語A」を30人クラスで実施し、TOEIC試験のスクエアで習熟度別クラスを編成して「英語C」を実施した。

③ 教育の実施体制等の関する目標

平成16年度に、学長枠定員として学長が戦略的に教員を採用できるようにした。平成18年度には、共通教育の実施組織として全学共通教育センターを設置した。また、教員業績評価制度等を活用して、授業改善にも取り組んだ。

平成21年度にはラウンジ等の整備により学生が自学自習できる環境を改善した。

④ 学生への支援に関する目標

平成17年度にキャリア・サポート・センター、平成19年度に国際交流センターを設置し、就職支援、留学生支援を充実させた。また、平成17年度に「室蘭工業大学教育・研究振興会」を設立し、学業優秀者への奨学金授与、緊急時の奨学金給付、留学生・社会人博士課程学生への奨学金給付等の事業を実施した。さらに平成20年度には老朽化の進んだ学生寮管理棟改修工事を行った。

平成21年度には目的積立金の取崩し及び借入金により学生寮の居住棟の改修工事を行い、留学生も入居できるようにした。

(2) 研究に関する目標

① 研究水準及び研究の成果等に関する目標

総合理工学の研究を推進するため、環境防災、航空宇宙、感性工学の重点3領域について学内資源の戦略的な配分の改善・見直しを行い、研究活性化を図ってきた。

平成21年度には、環境防災領域では、地域大型小売店との共同研究を展開し、「カーボンフットプリント」を導入するなど二酸化炭素削減に向けた取組を行った。航空宇宙領域では、JAXAとの連携協力を継続的に推進するとともに、学外実験場（白老）の高速走行軌道実験設備を整備し、更なる研究開発の推進を図った。感性工学領域では、各種セミナー、講演会を開催するなど積極的な活動を行うとともに、感性領域における受託研究、共同研究を積極的に受入れた。さらに、環境に配慮した材料研究を推進するために、環境・エネルギーシステム材料研究機構（OASIS）を新たに設置し、研究を開始した。

② 研究実施体制等の整備に関する目標

学長枠教員、外部資金活用教員、研究特任教員を活用して重点領域研究、プロジェクト研究等を推進してきた。平成17年度には、研究成果に基づく特許等の取得を一層推進するために、知的財産本部を設置して知的財産等に係る規則を整備した。さらに、研究の活性化を促す観点から、学内共同研究や道内国立大学との共同研究、海外交流協定締結大学との共同研究を推進するために、学長裁量経費による公募型の競争的研究補助金制度を設け、支援した。

平成21年度には、電子ジャーナルの充実を図り、さらに文献検索システムの強化を行った。

(3) その他の目標

① 社会との連携に関する目標

公開講座を毎年10件以上実施し、小中学生には積極的な施設見学の受け入れ、高等学校との高大連携協議会、室蘭市との包括連携協定など地域社会貢献に励んだ。その結果、内閣府の調査による中小企業との共同研究・受託研究の比率が平成17年度には全国1位、また、平成19年度に公表された日本経済新聞社の社会貢献度調査でも国公立大学中の全国1位となった。

平成21年度には、科学技術啓発活動と地域産業への支援活動が大学による優れた社会サービスと認められ、サービス産業生産性協議会の「ハイ・サービス日本300選」に国立大学として初めて選定された。

② 国際交流に関する目標

平成19年度に、国際交流業務の一元化を目的に国際交流センターを設置し、国際交流戦略、留学生増加策、海外協定校との取組策などを主体的に企画、立案、実行できる体制を整えた。

平成21年度には、積極的な国際交流活動の展開によって学術交流協定数を27大学・1研究機関に拡大し、外国人留学生数は100名となった。

項目別の状況

- I 業務運営・財務内容等の状況
 (1) 業務運営の改善及び効率化
 ① 運営体制の改善に関する目標

中期目標
 1) 効果的な組織運営の実現に関する基本方針
 時代の変化に柔軟に対応可能で強力な意志決定システムを構築するとともに、全大学構成員がその責任に応じ、積極的に参加できる大学運営システムを構築する。
 外部の有能な人材を積極的に活用するなど、開かれた大学運営システムを構築する。
 2) 戦略的な学内資源配分の実現に関する基本方針
 特色ある教育研究等の取り組みに対し、予算を重点的に配分するシステムを構築する。

中期計画	平成21年度計画	進捗状況		判断理由（計画の実施状況等）	ウェイト	
		中期	年度		中期	年度
【1】全学的な経営戦略の確立と効率的・機動的な大学運営体制を構築する。学長補佐体制を整備し、学内委員会の見直し、学内の運営方針を定めて、学内計画、サイクルを円滑に実施する。		III		(平成20年度の実施状況概略) ○ 法人と一体となった大学運営をより効果的に行うため、理事が担当業務に関連する副学長職を兼ねることとした。 ○ センター等評価システムに基づき14の教育研究センター等のうち、既に実施した9つのセンター等に引き続いて、残りの5つのセンター等の評価を実施し、改善に資することとした。 ○ 委員会評価システムに基づき平成19年度の全学委員会及び学内諸会議の活動に係る評価・検証を実施した。また、平成20年度活動に係る評価の実施に向けて、委員会等からの報告書の様式を変更するなど、評価システムの見直しを行った。		
	【1-1】学長補佐体制を整備し実効的な経営戦略を確立できる体制を構築する。 ----- 【1-2】引き続き、部局運営全般について、計画、実行、評価、改善のサイクルを円滑に実施する。		III	(平成21年度の実施状況) 【1-1】 ○ 理事及び副学長の担当業務見直しを行い、学長補佐体制を強化した。 ----- 【1-2】 ○ センター等評価システムの見直し・改善を行い、新たな評価システムを策定し、この評価システムに基づき14の全センター等の平成21年度分の自己点検評価を実施した。 ○ 委員会評価システムに基づき平成20年度の全学委員会及び学内諸会議の活動に係る評価・検証を実施した。また、平成21年度以降の活動に係る評価システムの見直しを行い、平成21年度開催の委員会等による自己評価を実施した。		
【2】教員・事務職員による一体的な運営体制を構築し、教員及び事務職員によるチームを編成し、業務運営に係る企画立案機能を高める。		III		(平成20年度の実施状況概略) ○ 改組準備委員会の下に置かれた作業部会において、役員、教員及び事務職員が一体となって、平成21年度からの改組に関する具体的事項の検討を行った。		
	【2】役員・教員・事務職員が一体となった企画立案機能のさらなる強化のため、管理運営支援組織の見直しを含めて効果的		III	(平成21年度の実施状況) 【2】 ○ 平成22年度入学者確保を目的に、広報体制を強化するため、副学長を室長とする教員及び事務職員一体となった入試広報室を設置し、様々な広報事業展開に際して、その企画力と即応性、機動力を発揮した。		

	<p>・効率的な体制の整備を行う。</p>		<p>○ 事務改善ワーキンググループ及び組織再編ワーキンググループの報告をもとに、さらに役員と一体となった運営を行う新たな事務体制を構築することとした。</p>	
<p>【3】全学的視点からの戦略的な学内資源配分 創作的で特化できる重点科学技術分野を定め、学内資源を重点的に配分する。</p>	<p>【3】PDCAサイクルにより重点科学技術分野の改善・見直しを進め、創作的で特化できる重点科学技術分野を再設定・再確認し、学内資源の戦略的な重点的配分を行う。</p>	III	<p>(平成20年度の実施状況概略) ○ 本学の重点科学技術分野である3領域（環境科学領域、感性融合領域、新産業創出領域）に引き続き学長裁量経費を重点配分し、研究の推進を図った。</p> <p>(平成21年度の実施状況) 【3】 ○ 本学の重点科学技術分野である3領域（環境科学領域、感性融合領域、新産業創出領域）について、実績と成果、次年度の計画を含めた評価を行い、PDCAサイクルによる学内資源の戦略的な配分の改善・見直しを行った。</p>	
<p>【4】学外の有識者・専門家の登用 大学の管理運営、社会貢献等、今後予想される教育研究以外の大学活動に対応した専門分野における外部人材の活用を図るための人事システムを構築する。</p>	<p>【4】引き続き学長枠定員の活用により、管理運営、社会貢献等分野において必要に応じて外部人材の活用を図る。</p>	III	<p>(平成20年度の実施状況概略) ○ 学長枠定員で教授1名を配置している知的財産本部において、文部科学省の委託事業「戦略展開プログラム」の採択を受けて、北見工業大学と連携して、知的財産セミナーを開催し、地元企業等から100名を超える参加があった。</p> <p>(平成21年度の実施状況) 【4】 ○ 学長枠定員で教授1名を配置している知的財産本部が中心となり、産学官連携活動を積極的に推進する際に生じる問題に対処するため、研究・知的財産関連連の規則を制定するとともに、安全保障貿易のため、経済産業省から講師を招き説明会を開催した。</p> <p>○ 学長枠定員で教授1名を配置している地域共同研究開発センターが中心となり、学内各組織との連携協力により民間企業等との共同研究の促進に努めた結果、金額121,628千円の契約があり、法人化後最大の額となった。</p> <p>○ 学長枠定員で教授1名を配置しているキャリア・サポート・センターが中心となり、ガイダンスや合同企業セミナー等を実施して、就職支援の充実を図った。</p>	
<p>【5】内部監査機能の充実 定期的に内部監査を実施する監査組織を設置し、適切な大学運営に努める。</p>	<p>【5】引き続き定期的に内部監査を実施するとともに、必要に応じ臨時的監査を行い、適切な大学運営に努める。</p>	III	<p>(平成20年度の実施状況概略) ○ 引き続き、会計及び業務に関する内部監査を実施した。</p> <p>(平成21年度の実施状況) 【5】 ○ 引き続き、会計及び業務に関する内部監査を実施した。</p>	
<p>【6】国立大学間の自主的な連携・協力の取り組み 道内各国立大学と協力し、大学間の連携・協力の強化を図る。</p>	<p>【6】引き続き、必要に応じて道内外の国公立大学との連携・協力を努める。</p>	IV	<p>(平成20年度の実施状況概略) ○ 前年度締結した小樽商科大学、札幌医科大学、武蔵工業大学との包括連携協定に基づき、それぞれ教育・研究を中心とした共同事業に取り組んだ。</p> <p>○ 文部科学省の戦略的連携支援事業として2件（武蔵工業大学との「総合的連携型（広域型）」、札幌医科大学、小樽商科大学、北海道医療大学、千歳科学技術大学との「教育研究高度化型」）の採択を受けて、運営組織を設置し、教員・学生の相互交流による教育プログラムや事務職員の相互派遣等、各種取組を開始した。</p> <p>(平成21年度の実施状況) 【6】 ○ 平成20年度に採択された文部科学省の戦略的連携支援事業（総合的連携型（広域型））の一環として、東京都市大学との間に大学院博士前期課程特別推薦入試枠を設定した。また、本学の「社会体験実習」に東京都市大学</p>	

		<p>の学生2名及び「海外研修」に東京都市大学の学生11名が参加した。さらに、教員の相互交流による教育プログラムや事務職員の相互派遣等、各種取組を行った。</p> <ul style="list-style-type: none"> ○ 平成20年度に採択された文部科学省の戦略的大学連携支援事業（教育研究高度化型）の一環として、札幌医科大学を中心とした連携5大学の大学院修士課程学生の共通教育プログラムを作成、次年度から開始することとした。 ○ 平成21年度に北海道大学が採択された文部科学省の科学技術振興調整費イノベーション創出若手研究人材養成プログラム「バイオニア人材協働育成システムの構築」に帯広畜産大学、北見工業大学と共に参加、連携・協力に係る覚書を締結した。 ○ 北海道大学と知的財産に関する協定を締結した。 ○ 北見工業大学との知的財産に関する連携を実施、推進した。 	
		<p>ウェイト小計</p>	

I 業務運営・財務内容等の状況
 (1) 業務運営の改善及び効率化
 ② 教育研究組織の見直しに関する目標

中期目標 学士課程及び大学院博士前期課程を通じた教育に重点を置くことを踏まえつつ、常に将来の発展を目指す教育研究システムを構築する。

中期計画	平成21年度計画	進捗状況		判断理由（計画の実施状況等）	ウェイト	
		中期	年度		中期	年度
<p>【7】 教育研究組織の編成・見直しのシステム 本学の将来のあり方を検討するための組織を充実し、常に教育研究組織の編成、見直しを可能とする体制を構築する。</p>	<p>【7】 (平成20年度に実施済みのため、平成21年度は年度計画なし)</p>	III	/	<p>(平成20年度の実施状況概略) ○ 将来構想研究会による報告書を取りまとめ、今後は、教育研究評議会での組織再編の検討に資することとした。</p>		/
				<p>(平成21年度の実施状況) 【7】 (記載なし)</p>		
<p>【8】 教育研究組織の見直しの方向性 将来の可能性等を十分見定めつつ、社会の要請にも配慮した教育研究組織を模索する。具体的には、学士課程、大学院博士前期課程及び博士後期課程の関連を踏まえて、学生にとって魅力のある学科、専攻等の教育研究組織の在り方を検討する。また、教育研究支援組織としての技術部を一元化し、全学的教育研究を支援する体制を整備する。</p>	<p>【8-1】 社会の要請に配慮し、学生にとっても魅力ある教育研究組織の構築を目指し、工学部・大学院工学研究科の全学的な改組を行う。</p>	IV	/	<p>(平成20年度の実施状況概略) ○ 平成21年度に工学部・大学院工学研究科の全面改組を行うことを決定した。 ○ 技術部による教育研究等の支援を継続して実施した。また、全学的業務を優先する業務依頼方式についても継続して実施した。</p>		/
				<p>(平成21年度の実施状況) 【8-1】 ○ 学生にとって魅力があり、かつ社会の要請に応える教育研究組織とするために、工学部・大学院工学研究科の全学的な改組を行った。教員組織は教育組織から分離し、教員は新たに設けた4つの研究領域のいずれかに所属することとした。教育組織は、工学部昼間コースでは従来の6学科を4学科・12コース（学生は2年次に各自の希望に応じて学科のいずれかのコースを選択できる）に、夜間主コースは従来の3学科を2学科にした。大学院博士前期課程は学部の改組に併せて、従来の6専攻を4専攻にし、平成20年度設置の3専攻と合わせて7専攻にした。さらに、大学院博士後期課程は従来の4専攻を5専攻にした。</p>		
				<p>【8-2】 平成18年度にとりまとめた「技術部の在り方検討報告書」に沿って、整備した教育研究等の支援体制と業務依頼方式の改善を引き続き行う。</p>		
				ウェイト小計		

I 業務運営・財務内容等の状況
 (1) 業務運営の改善及び効率化
 ③ 人事の適正化に関する目標

中期目標 広く国内外から優秀な教育研究者を求めるとともに、教員採用に際しては、教育能力を重視した選考を行う。事務職員、技術職員については、その能力・個性に応じた適正な人員配置に努める。また、活力ある教育研究の発展を保證する柔軟な人事システムを構築するとともに、教職員の意欲を促すため、業績評価を行い、給与、人事に反映させる。

中期計画	平成21年度計画	進捗状況		判断理由（計画の実施状況等）	ウェイト	
		中期	年度		中期	年度
<p>【9】 人事評価システムの整備・活用 教員の広範囲な活動を把握し、その業績を評価するシステムの構築を図る。 教職員の職種に応じた勤務評定を行い、給与及び賞与に反映させる。</p>	<p>【9-1】 平成18年度から実施している教員の多面的評価システム（ASTA）により、教員の広範囲な活動を把握することに努めるとともに教員の業績評価を行い、処遇に反映させる。</p> <p>【9-2】 総合的な教員業績評価制度（ESTA）を構築し、平成21年度に試行作業を行う。</p> <p>【9-3】 新人事評価システムの本格実施を行う。</p>	IV		<p>（平成20年度の実施状況概略）</p> <ul style="list-style-type: none"> ○ 教員の多面的評価システム（ASTA）により、教員の教育、研究、社会・国際貢献、部局・大学運営等に関する活動状況を継続的に把握するとともに、平成19年度実施分の評価を行った。面談等を通じてその内容を各教員に通知し改善を促すとともに、処遇に反映させた。さらに、平成20年度分の評価に着手した。 ○ 職員を対象とした新人事評価システムの試行を行い、結果を基に検証し、平成21年度からの本格実施に向けてマニュアルの改訂を行った。 		
		IV		<p>（平成21年度の実施状況）</p> <p>【9-1】</p> <ul style="list-style-type: none"> ○ 教員の多面的評価システム（ASTA）により、教員の教育、研究、社会・国際貢献、部局・大学運営等に関する活動状況を継続的に把握するとともに、平成20年度実施分の評価を行った。面談等を通じてその内容を各教員に通知し改善を促すとともに、処遇に反映させた。さらに、平成21年度分の評価に着手した。 		
		III		<p>【9-2】</p> <ul style="list-style-type: none"> ○ 教員業績評価制度（ESTA）の試行を実施し、試行結果の分析・検討は次年度に行う。 		
<p>【10】 柔軟で多様な人事制度の構築 社会の要請に柔軟に対応できるよう、多様な人材の確保を図る体制とする。特に優秀な教職員について、優遇しうる給与体系を構築する。</p>	<p>【9-3】</p> <ul style="list-style-type: none"> ○ 試行の結果を基に修正を加え、職員を対象とした新人事評価システムの本格実施を開始した。 	III		<p>（平成20年度の実施状況概略）</p> <ul style="list-style-type: none"> ○ 学長枠定員を活用し、教育研究等支援機構に教授1名（研究支援）を採用した。 ○ 教員の多面的評価システム（ASTA）の評価結果を処遇に反映させることとし、実施した。 ○ 優秀な教員に相応の措置を講じることを可能とする中長期的視点に立った総合的な教員業績評価制度（ESTA）の検討を進め、平成21年度に試行することとした。 ○ 職員を対象とした新人事評価システムの試行を行い、結果を基に検証を行った。 		
		III				

	<p>【10-1】 設置した学長枠定員を使用し、社会の要請に柔軟に対応できるよう、必要に応じ多様な人材の確保を図っていく。</p> <p>【10-2】 優秀な教員に相応の措置を講じることが可能とする中長期視点に立った総合的な教員業績評価制度（ESTA）について試行作業を行う。</p> <p>【10-3】 新人事評価システムの本格実施を行う。</p>	III	<p>(平成21年度の実施状況)</p> <p>【10-1】 ○ 低炭素社会実現に資する新材料の開発研究を推進するため、学長枠定員により助教1名を採用した。</p> <p>【10-2】 ○ 教員業績評価制度（ESTA）の試行を実施し、試行結果の分析・検討は次年度に行う。</p> <p>【10-3】 ○ 試行の結果を基に修正を加え、職員を対象とした新人事評価システムの本格実施を開始した。</p>	
<p>【11】 任期制・公募制の導入など教員の流動性向上 教育研究の活性化を図るため教員任期制等の導入を検討する。 教員採用は、公募を原則としてホームページを充実し、広く国内外から優秀な教育研究者を採用する。また、教員採用や昇任人事において、教育能力を重視する。</p>	<p>【11】 教員採用については、引き続き公募を原則としてホームページの充実を図り、広く国内外から優秀な教育研究者の採用に努める。また、教員採用や昇任人事において、一定の研究能力を前提としてさらに教育能力を重視する。</p>	III	<p>(平成20年度の実施状況概略)</p> <p>○ 引き続き、教員採用は公募を原則とし、公募要項をホームページに掲載し、広く国内外へ発信した。その結果、84名の応募があり、10名を採用した。</p> <p>○ 引き続き、一定の研究能力を前提としてさらに面接等により教育能力を重視した選考を実施した。</p> <p>(平成21年度の実施状況)</p> <p>【11】 ○ 引き続き、教員採用は公募を原則とし、公募要項をホームページに掲載し、広く国内外へ発信した。その結果、98名の応募があり、15名の採用を決定した。</p> <p>○ 国際交流センター教員の公募に際し、日本語及び英語による公募要項を作成した。その結果、13名の応募があり、1名の採用を決定した。</p> <p>○ 引き続き、一定の研究能力を前提としてさらに面接等により教育能力を重視した選考を実施した。</p>	
<p>【12】 外国人・女性等の教員採用の促進 教員の多様化の一環として、女性教員や外国人教員の採用を積極的に推進する。</p>	<p>【12】 教員の多様化の一環として、女性教員を採用するための組織を設置し、積極的な採用を促進する。</p>	III	<p>(平成20年度の実施状況概略)</p> <p>○ 女性研究者採用の促進及び女性研究者支援に対する意識を高めるため、北海道大学女性研究者支援室長による北海道大学の取組に関する講演会を実施した。</p> <p>(平成21年度の実施状況)</p> <p>【12】 ○ 男女共同参画プロジェクトチームを設置し、女子学生、女性教職員の環境の改善、並びに女性教職員の増員など今後の方向性の検討を開始した。</p> <p>○ 国際交流センターの准教授として女性教員の採用が決定した。</p>	
<p>【13】 事務職員等の採用・養成・人事交流 事務職員等の採用は、共同採用試験を活用することを原則とし、特殊な職種については独自選考を行う。 事務職員等の資質向上のため、学内外での研修を充実するとともに、各種の資格取得を奨励し、資格を考慮した人員配置を行う。また、事務職員等の適</p>		III	<p>(平成20年度の実施状況概略)</p> <p>○ 引き続き「北海道地区国立大学法人等職員統一採用試験」の活用により8名を採用した。</p> <p>○ 施設系の技術職員について、専門性を重視して公募により採用を決定した。</p> <p>○ 引き続き、学内で初任職員研修及び技術部職員技術研修を実施するとともに、国立大学協会等が主催する各種研修会に事務職員を積極的に参加させた。</p> <p>○ 引き続き、事務職員等の適正な配置のため、他大学との人事交流を積極的に展開した。</p>	

<p>正な配置を確保するため、他大との人事交流を積極的に進める。</p>	<p>【13-1】 事務職員等の採用は、共同採用試験を活用することを原則とし、特殊な職種については独自選考を行う。</p> <p>-----</p> <p>【13-2】 事務職員等の資質向上のため、学内外での研修を充実するとともに、各種の資格取得を奨励する。また、事務職員等の適正な配置のため、他大との人事交流を積極的に進める。</p>	<p>(平成21年度の実施状況)</p> <p>【13-1】</p> <p>Ⅲ ○ 引き続き「北海道地区国立大学法人等職員統一採用試験」の活用により9名を採用した。</p> <p>○ 専門性を重視して公募を行った結果、施設課に技術職員1名を採用した。</p> <p>-----</p> <p>【13-2】</p> <p>Ⅲ ○ 引き続き、学内で初任職員研修及び技術部職員技術研修を実施するとともに、国立大学協会等が主催する各種研修会に事務職員を積極的に参加させた。</p> <p>○ 引き続き、事務職員等の適正な配置のため、他大との人事交流を積極的に展開した。</p> <p>○ 東京都市大学との事務職員の交換研修を実施し、相互に2名を2ヶ月間派遣し、受け入れた。</p> <p>○ 図書・学術情報室に配置した職員に、司書の資格取得を奨励し、支援した。</p>	
		<p>ウェイト小計</p>	

I 業務運営・財務内容等の状況
 (1) 業務運営の改善及び効率化
 ④ 事務等の効率化・合理化に関する目標

中期目標 1) 事務等の効率化・合理化に関する基本方針
 事務処理の電子化を進めるとともに、極力業務のアウトソーシング化を進め、事務の合理化を図る。
 2) 事務組織の機能・編成の見直しに関する基本方針
 事務組織については、これまでの業務に加え、役員に対する支援機能あるいは企画立案機能を高めることを考慮し、効率的、機能的な編成を目指す。

中期計画	平成21年度計画	進捗状況		判断理由（計画の実施状況等）	ウェイト	
		中期	年度		中期	年度
【14】 事務組織の機能・編成の見直し 事務組織の企画立案機能、事務処理機能を高めるため、現行の事務組織を確保しつつ役員と一体となった運営を行いうる事務体制を構築する。		III		(平成20年度の実施状況概略) ○ 改組準備委員会及びこの委員会の下に置かれた作業部会において、役員、教員及び事務職員が一体となった大学運営を行いうる事務体制を構築し、事務組織の企画立案機能及び事務処理機能を高めた。 ○ 事務組織について常時見直しが可能となるよう、事務改善ワーキンググループ及び組織再編ワーキンググループを立ち上げ、平成22年3月末までに結論を出すこととした。		
	【14】 現行の事務組織を確保しつつ、役員と一体となった運営を行いうる新たな事務体制を構築する。	III		(平成21年度の実施状況) 【14】 ○ 平成22年度入学者確保を目的に、広報体制を強化するため、学長直属の組織として、副学長を室長とする教員及び事務職員一体となった入試広報室を設置して、様々な広報事業を展開した。 ○ 事務改善ワーキンググループ及び組織再編ワーキンググループの報告をもとに、さらに役員と一体となった運営を行いうる新たな事務体制を構築するため、事務組織の再編を決定した。なお、人員配置は平成22年7月に行うこととした。		
【15】 複数大学による共同業務処理の推進 国立大学法人共通の事務向上に資するため、道内各国立大学と協力して、事務改善研究会を設けることなどについて検討する。		III		(平成20年度の実施状況概略) ○ 財務会計実務担当者協議会に参加するとともに、各大学の協力により継続的に充実を図った。 ○ 道内各国立大学との協力により、研修の共同実施、教員免許更新講習などを実施することを決定した。		
	【15】 北海道地区財務会計実務担当者協議会における議論を活発化させるほか、各大学との協力による研修等を実施する。	III		(平成21年度の実施状況) 【15】 ○ 財務会計実務担当者協議会に参加するとともに、各大学の協力により継続的に充実を図った。 ○ 道内各国立大学との協力により、教員免許更新講習を共同実施した。 ○ 北海道地区国立大学法人の資金運用の共同化（Jファンド）に参画し、スケールメリットを活かした資金運用を行った。		
【16】 業務のアウトソーシング等の推進 現業的、定型的業務に係る事		III		(平成20年度の実施状況概略) ○ 旅費支給業務のアウトソーシングに向けて、対応システムの検討を進めた。		

<p>務のアウトソーシングを積極的に推進する。 人事事務、会計事務、教務事務等の各般にわたり、事務処理の電子化、ペーパーレス化を図る。</p>	/	/	<ul style="list-style-type: none"> ○ 個別学力検査の試験場設営業務及び試験運営業務の一部について、外部委託を行った。 ○ 人事関係申請様式のホームページ掲載による事務効率化を行った。 	/
<p>【16-1】 引き続き、アウトソーシングの推進等の検討を進める。</p>	/	III	<p>(平成21年度の実施状況) 【16-1】</p> <ul style="list-style-type: none"> ○ 個別学力検査の試験場設営業務及び試験運営業務、個別学力検査得点入力業務、出願受付業務の外部委託を行った。 ○ 旅費支給業務のアウトソーシングに向けて、対応システムの検討を進めた。 	/
<p>【16-2】 引き続き、人事事務、会計事務、教務事務等の各般にわたり、電子化、ペーパーレス化を進める。</p>	/	III	<p>【16-2】</p> <ul style="list-style-type: none"> ○ 人事関係証明書の発行申請をウェブ申請とし、ペーパーレス化を図った。 	/
<p>【17】 その他 学内の教育研究環境を快適に保持するため、環境国際基準ISO14001に準じた廃棄物管理など環境意識の徹底を図る。</p>	/	IV	<p>(平成20年度の実施状況概略)</p> <ul style="list-style-type: none"> ○ 北海道環境マネジメントシステムスタンダード (HES) の基準に基づき環境改善活動を実施し、ホームページにその成果を公表した。 ○ 環境国際基準ISO14001と同等の北海道環境マネジメントシステムスタンダード (HES、ステップ2) を取得した。 ○ 全学禁煙プロジェクトに基づき構内喫煙可能箇所の縮小、また、喫煙禁止の指導などを行い、平成21年度からの構内全面禁煙を決定した。 ○ 掲示及び学内通知等により、引き続き廃棄物分別収集の周知徹底を図った。 	/
<p>【17】 北海道環境マネジメントシステムスタンダード (HES) をステップアップし、設定した環境目的・目標により、環境改善活動を実施するとともに、教職員の環境意識の徹底を図る。</p>	/	IV	<p>(平成21年度の実施状況) 【17】</p> <ul style="list-style-type: none"> ○ 北海道環境マネジメントシステムスタンダード (HES、ステップ2) の基準に基づき、環境目標をステップアップして環境改善活動を実施し、ホームページにその成果を公表して教職員の環境意識の徹底を図った。 ○ 全学禁煙プロジェクトに基づき構内全面禁煙を実施し、禁煙指導を行うとともに、禁煙を希望する者に対して支援を行った。 ○ 掲示及び学内通知等により、引き続き廃棄物分別収集の周知徹底を図った。 	/
			ウェイト小計	/
			ウェイト総計	/

(1) 業務運営の改善及び効率化に関する特記事項等

1. 特記事項

【平成16～20事業年度】

○ 学長のリーダーシップのもと、役員、教員、職員が一体となった大学運営

平成16年度に、学長のリーダーシップの下、補佐体制として企画立案機能を高めるため、役員、教員、職員が一体となった管理運営支援組織を設置し大学運営に当たるとともに、学科等の運営の責任者としての学科長等の権限の強化を行った。平成18年度から学長、役員等と学科長等で構成する学科長等連絡会議を設置してより一層の意思疎通、連携強化を図るなど、学長の意向を隅々まで浸透させる仕組みを整え、学長のリーダーシップのもと一体となった大学運営体制の整備を行った。さらに、平成21年度の工学部・大学院工学研究科の全面改組に向けて、平成19、20年度には、役員、教員及び事務職員が一体の改組準備委員会の下に置かれた4つの作業部会において具体的事項の検討を行い、組織体制等の詳細を策定した。

○ 学長枠定員と任期付教員の活用による大学活動の活性化

平成16年度に、大学活動全般について外部人材の効果的な活用を行うため学長枠定員を確保するとともに、学長枠、センター等、外部資金活用教員に任期制を導入して、人事の流動化を図る体制を整備し、教育活動、研究活動、学生支援、産学連携及び知財分野等での大学活動の活性化を図った。また、教員の職の変更に伴い、平成19年度から助教職を導入し、設置の趣旨を生かすため、新たに採用される助教には任期制を適用することとした。

○ 広報室設置による情報の積極的発信

平成17年度に、広報に関する基本方針を策定し、平成18年度に広報活動の活性化に向けて学長の下に広報室を設置した。以後、マスコミとの懇談会、プレスリリースの定型化など本学からの情報発信に努め、入試、一般広報を広く行った。

○ 道内外の国公私立大学との連携・協力の強化

平成18年度まで、他大学と個別事業の共同実施や研究面での協力を進めてきたが、より一層の連携・協力の強化を目指し、平成19年度には小樽商科大学（国立）、札幌医科大学（公立）、武蔵工業大学（私立、現東京都市大学）との間で包括連携協定を締結した。

○ 教員の多面的評価システム（ASTA）の実施

教員の意識向上と業績評価を目的に、平成16年度以降、大学独自に教員の多面的評価システム（ASTA）を構築し、平成17年度の試行を経て平成18年度から本格的に実施し、平成19年度以降も引き続き実施した。

【平成21事業年度】

○ 学長のリーダーシップのもと、役員、教員、職員が一体となった大学運営

平成21年度の全学的な改組再編に伴い教育研究評議会、博士後期課程専攻長会議等の構成員の再編成を行い、学長のリーダーシップの下で一体となった大学運営体制の再構築を行った。また、役員と一体となった運営を行う新たな事務体制を構築するため、事務改善ワーキンググループ及び組織再編ワーキンググループの報告のもとに、事務組織の再編を決定した。さらに、平成22年度入学者確保を目的に、入試広報体制を強化するために、副学長を室長とする教員及び事務職員一体となった入試広報室を設置し、様々な広報事業を展開に際して、その企画力と即応性、機動力を発揮した。

○ 教員の多面的評価システム（ASTA）の実施

教員の多面的評価システム（ASTA）により、教員の教育、研究、社会・国際貢献、部局・大学運営等に関する活動状況を継続的に把握するとともに、平成20年度実施分の評価を行い、面談等を通じてその内容を各教員に通知して改善を促し、処遇（勤勉手当・昇給）に反映させた。また、5年毎の総合的な教員業績評価制度（ESTA）の試行を実施した。

○ 学内教育研究環境の改善

北海道環境マネジメントシステムスタンダード（HES、ステップ2）の基準に基づき環境目標をステップアップして環境改善活動を実施し、その成果を公表して教職員の環境意識の徹底を図った。また、全学禁煙プロジェクトに基づき構内全面禁煙を実施し、禁煙指導を行うとともに、禁煙を希望する者に対して支援を行った。

○ 道内外の国公私立大学との連携・協力の強化

平成20年度に採択された文部科学省の戦略的大学連携支援事業（総合的連携型（広域型））の一環として東京都市大学との間に、大学院博士前期課程特別推薦入試枠を設定した。また、教員・学生の相互交流による教育プログラムや事務職員の相互派遣など各種取り組みを行った。同様に、平成20年度に採択された文部科学省の戦略的大学連携支援事業（教育研究高度型）の一環として、連携する5大学の大学院修士課程学生の共通教育プログラムを作成、次年度開始を決定した。さらに、平成21年度に北海道大学が採択された文部科学省の科学技術振興調整費イノベーション創出若手研究人材養成プログラム「パイオニア人材協働育成システムの構築」に、帯広畜産大学、北見工業大学と共に参加、連携・協力に係る覚書を締結した。

○ 工学部・大学院工学研究科の全学的な改組

学生にとって魅力があり、かつ社会の要請に応える教育研究組織とするために、工学部・大学院工学研究科の全学的な改組を行った。教員組織は教育組織から分離し、教員は新たに設けた4つの研究領域のいずれかに所属することとした。教育組織は、工学部昼間コースでは従来の6学科を4学科・12コース（学生は2年次に各自の希望に応じて学科のいずれかのコースを選択できる）に、夜間主コースは従来の3学科を2学科にした。大学院博士前期課程は学部改組に併せて、従来の6専攻を4専攻にし、平成20年度設置の3専攻と合わせて7専攻にした。さらに、大学院博士後期課程は従来の4専攻を5専攻にした。

2. 共通事項に係る取組状況

【平成16～20事業年度】

○ 戦略的な法人経営体制の確立と効果的運用

学長のリーダーシップのもと教職員が一体となった大学運営
役員、教員、職員が一体となった管理運営支援組織を設置し、企画立案機能を高めるとともに、学長の意向を全教員に浸透させる仕組みを整え、平成18年度の学長、役員等と学科長等で構成する学科長等連絡会議の設置や平成19年度から工学部・大学院工学研究科の全面改組に向けて、役員、教員及び事務職員が一体の改組準備委員会の下に置かれた4つの作業部会において具体的事項の検討を行い、組織体制等の詳細を策定するなど、学長のリーダーシップの下で一体となった大学運営体制の整備を行った。

- ・ 教員の多面的評価システム (ASTA) の実施
平成17年度の試行を経て平成18年度から本格実施した教員の意識向上と業績評価を目的とする教員の多面的評価システム (ASTA) の評価を行い、面談等を通じてその内容を各教員に通知して改善を促すとともに、平成20年度から処遇 (勤勉手当・昇給) に反映させた。
- ・ センター等評価システム及び委員会評価システムによる自己評価の実施
平成18年度に開始したセンター等評価システムに基づき、平成20年度に5つのセンター等の評価を行い、これにより14のセンター等すべての評価が完了した。また、平成19年度に開始した委員会システムに基づき、全学委員会等の活動に係る評価を行った。

○ 法人としての総合的な観点から戦略的・効果的な資源配分

- ・ 学長裁量経費による戦略的な研究費配分
研究を基盤的研究、プロジェクト研究、重点領域研究に分類して効果的な予算配分に努めた。教員の基盤研究費は学科長等裁量経費を含めて学科長等に配分し、プロジェクト研究費は学内公募によって配分した。また、重点科学技術分野である3領域 (環境科学領域、感性融合領域、新産業創出領域) について、重点配分し、研究の推進を図った。
- ・ 学長枠定員による研究活動の活性化
平成16年度から確保している学長枠定員を活用し、大学活動の活性化を図った。学長枠教員の任期は5年であり、審査によって1期の再任を可能とした。

○ 業務運営の効率化

平成18年度には、増加している学長、理事の業務を支援するため総務課の組織見直しに伴う秘書室の新設、平成19年度には、重複業務の集約化 (宿舎管理業務、共済組合業務の一元化)、教育研究組織の整備及び各種評価の立案・実行のための企画・評価室の新設等、効率化を図るとともに、平成20年度には新たな事務体制構築のために事務改善ワーキンググループ及び組織再編ワーキンググループを立ち上げて検討を開始した。

○ 収容定員を適切に充足した教育活動

学士課程、博士前期課程、博士後期課程の定員充足率はいずれも90%以上を満たしており、適切な充足率となっている。

○ 外部有識者の積極的活用

平成16年度から確保している学長枠定員を活用し、大学活動の活性化を図った。また、平成17年度末に民間企業から総務広報担当の理事を迎えて大学経営の活性化に努め、マスコミへの大学PR、企業的な経営改善などを行った。さらに、平成20年度からは教員選考において、教員選考委員会及び個別専門委員会に有識者 (業務担当監事) を加えて選考を行い、より一層の公平性及び透明性を確保した。

○ 監査機能の充実

監事は役員会、経営協議会、教育研究評議会以外にも積極的に諸会議・連絡会等に参加し、日々の大学運営の点検に努めた。また、学内に監査室を設置し、定期監査を実施するなど監査機能の充実を図り、平成16年度から継続して会計及び業務に関する内部監査を実施した。

○ 男女共同参画の推進に向けた取組

女性研究者採用の促進及び女性研究者支援に対する意識を高めるため、平成20年度に北海道大学女性研究者支援室長による北海道大学の取組に関する講演会を実施

した。

○ 教育研究組織の柔軟かつ機動的な編制・見直し等

平成17、18年度に実施した中核人材事業による育成プログラムを基礎として、平成19年度に社会人の技術向上やものづくりのための技術の継承・発展に向けて大学院博士前期課程材料物性工学専攻に「ものづくり工学コース」を開設し、鑄造分野の人材育成に取り組んだ。また、平成20年度に大学院博士前期課程に、学際的な分野をカバーするものとして3つの専攻 (航空宇宙システム工学専攻、公共システム工学専攻、数理システム工学専攻) を新設した。さらに、これらを契機として平成19年度から学部・研究科の教育研究組織の構築に向けた検討を進め、平成21年度に工学部・大学院工学研究科の全面改組を行うことを決定した。

○ 法人全体としての学術研究活動推進のための戦略的取組

平成19年度に「研究活性化に向けた施策」を取りまとめるなど、研究活性化委員会を中心に必要な方策を講じた。また、工学部・大学院工学研究科の全面改組において、教員組織 (研究組織) は教育組織から分離し、教員が、学科・専攻にとらわれることなく学際的研究をこれまで以上に展開できる仕組みを構築した。

○ 従前の業務実績の評価結果の運営への活用

- ・ 平成16年度実績の評価で、「年度計画に設定のない事項を取り組む一方で中期計画に設定されながら年度計画に設定のない事項が多く見受けられ、今後、年度計画の適切な策定が求められる」との指摘があったことを受けて、次年度以降の年度計画の策定において適切に対応した。
- ・ 平成17年度実績の評価で、「経営協議会で審議すべき事項である役員の報酬及び退職手当の基準が報告事項として処理されている」との指摘があったことを受けて、次年度以降は経営協議会で適切に審議を行った。
- ・ 平成19年度実績の評価で「年度計画【17】「環境国際基準ISO14001に準じた廃棄物管理等、環境意識の徹底を図る」(実績報告書17頁) については、ISO14001ではなく、北海道環境マネジメントシステム (HES) の第1種認証取得を選択し、環境意識の徹底を図ったものとしていることから、年度計画を十分には実施していないものと認められる」との指摘があったことを受け、平成20年度に環境国際基準ISO14001と同等な北海道環境マネジメントシステムスタンダード (HES、ステップ2) を取得した。

【平成21事業年度】

○ 戦略的な法人経営体制の確立と効果的運用

- ・ 学長のリーダーシップのもと教職員が一体となった大学運営
全学的な改組再編に伴い教育研究評議会等の構成員を再編成し、大学運営体制の再構築を行った。また、役員と一体となった運営のために平成22年度の事務組織再編を決定した。さらに、入試広報体制を強化するために、副学長を室長とする教員及び事務職員一体となった入試広報室を設置し、様々な広報事業を展開に際して、その企画力と即応性、機動力を発揮した。
- ・ 教員の多面的評価システム (ASTA) の実施
教員の多面的評価システム (ASTA) により、平成20年度実施分の評価を行い、面談等を通じてその内容を各教員に通知して改善を促し、処遇 (勤勉手当・昇給) に反映させた。また、5年毎の総合的な教員業績評価制度 (ESTA) の試行を実施した。
- ・ センター等評価システム及び委員会評価システムによる自己評価の実施
新たなセンター等評価システムを策定し、14の全センター等の平成21年度分の自己点検評価を実施した。また、委員会評価システムに基づき平成20年度分の評価・検証を実施した。さらに、平成21年度以降の活動に係る

委員会評価システムの見直しを行い、平成21年度開催の委員会等による自己評価を実施した。

○ 法人としての総合的な観点から戦略的・効果的な資源配分

- 学長裁量経費による戦略的な研究費配分
3つの重点科学技術分野を強化するために環境科学・防災研究センター、航空宇宙機システム研究センター及びサテライト・ベンチャー・ビジネス・ラボラトリーに、センター等評価システムの評価結果と事業計画を考慮して重点配分するとともにプロジェクト研究は引き続き公募研究とした。改組再編によって基盤研究費の学科長等裁量経費は領域長裁量経費に変更して、部局長裁量による予算配分を可能とした。
- 学長枠定員による研究活動の活性化
研究活動に1名の助教を採用し、再任審査で決定した2名の教授を含めて、次年度期首の学長枠教員は12名となった。

○ 業務運営の効率化

事務改善ワーキンググループ及び組織再編ワーキンググループの報告を基にして、さらに役員と一体となった運営を行いうる新たな事務体制を構築するために、事務組織の再編を決定した。

○ 収容定員を適切に充足した教育活動

学士課程、博士前期課程、博士後期課程の定員充足率はいずれも90%以上を満たしており、適切な充足率となっている。

○ 外部有識者の積極的活用

学長枠定員を活用し、大学活動の活性化を図るとともに、引き続き教員選考において、有識者（業務担当監事）を加えて選考を行い、より一層の公平性及び透明性を確保した。

○ 監査機能の充実

引き続き、監事が役員会、経営協議会、教育研究評議会以外にも積極的に諸会議・連絡会等に参加し、日々の大学運営の点検に努めた。また、監査室において、定期監査を引き続き実施するなど監査機能の充実を図った。

○ 男女共同参画の推進に向けた取組

男女共同参画プロジェクトチームを設置し、女子学生、女性教職員の環境改善、並びに女性教職員の増員など今後の方向性の検討を開始した。

○ 教育研究組織の柔軟かつ機動的な編制・見直し等

学生にとって魅力があり、社会の要請に応える教育研究組織とするために、工学部・大学院工学研究科の全面改組再編を行った。教員組織は教育組織から分離し、教員は新たに設けた4つの研究領域のいずれかに所属することにした。教育組織は、工学部昼間コースでは6学科を4学科・12コースに、夜間主コースは3学科を2学科にした。昼間コースでは、学生は希望に応じて学科の教育コースを選択できるようにした。大学院博士前期課程は学部の改組に併せて、従来の6専攻を4専攻にし、平成20年度設置の3専攻と合わせて7専攻にした。さらに、大学院博士後期課程は従来の4専攻を5専攻にした。

○ 法人全体としての学術研究活動推進のための戦略的取組

工学部・大学院工学研究科の全学的な改組再編を行い、教員組織（研究組織）を教育組織から分離した。教員は新たに設けた4つの研究領域のいずれかに所属する

ことにし、教員が、学科・専攻にとらわれることなく学際的研究をこれまで以上に展開できる仕組みを構築した。また、「研究活性化に向けた方策」を取りまとめるなど、引き続き、研究活性化委員会を中心に必要な方策を講じた。

○ 従前の業務実績の評価結果の運営への活用

平成20年度実績の評価で「男女共同参画の推進のための具体的な行動計画や推進体制が整備されておらず、環境醸成を図る取組も乏しいことから、積極的な取組が求められる」との指摘があったことを受け、男女共同参画プロジェクトチームを設置し、女子学生、女性教職員の環境改善、並びに女性教職員の増員など今後の方向性の検討を開始した。

また、「平成19年度決算の修正（業務実施コスト計算書の修正）については、経営協議会において審議すべき事項であるが、報告事項として扱われていることから、適切な審議を行うことが求められる」との指摘があったことを受け、役員、副学長等の執行部及び教育研究評議会、経営協議会、役員会における議題整理を行う部局で指摘事項を確認した。

さらに、「教員の多様化の一環として、女性教員や外国人の教員を採用する」（実績報告書8頁・年度計画【12】）については、平成20年度において女性教員及び外国人教員ともに採用実績がないことから、年度計画を十分には実施していないものと認められる」との指摘があったことを受け、国際交流センター教員の公募に際し、英語による公募要項を作成した。また、国際交流センターの准教授として女性教員の採用が決定した。

I 業務運営・財務内容等の状況
 (2) 財務内容の改善
 ① 外部研究資金その他の自己収入の増加に関する目標

中期目標 科学研究費補助金等競争的外部資金の獲得の増加を図るとともに、共同研究等を積極的に推進し、自己収入の増加を図る。
 また、授業料等収入の安定的な確保を図るとともに、地域社会等との連携強化を図る。

中期計画	平成21年度計画	進捗状況		判断理由（計画の実施状況等）	ウェイト	
		中期	年度		中期	年度
<p>【18】 科学研究費補助金、受託研究、奨学寄附金等外部資金の増加額を6年間で10%程度増加させる。科学研究費補助金の獲得や共同研究等の推進を図るため、教員にインセンティブを付与する制度を充実させる。また、後援会等の密接な連携を図る。また、同窓会等との密接な連携を図る。また、後援会等の密接な連携を図る。</p>	<p>【18-1】 引き続き、科学研究費補助金、共同研究・受託研究費等の外部資金の獲得に努める。</p> <p>-----</p> <p>【18-2】 科学研究費補助金の獲得や共同研究等の推進を図るため、引き続き教員にインセンティブを付与する制度を実施する。</p> <p>-----</p> <p>【18-3】 後援会、同窓会等との密接な連携を図り、同窓会に対する恒常的な支援の確保に努める。</p>	IV	<p>(平成20年度の実施状況概略)</p> <ul style="list-style-type: none"> 外部資金の獲得のための説明会の開催や各種啓発活動を行った。また、外部資金獲得者に対するインセンティブの付与等の諸施策を行うなど外部資金獲得の向上に努め、460,570千円獲得した。 共同研究の契約金額に応じて学長裁量経費を配分する等、教員にインセンティブを付与する制度を引き続き実施した。 「室蘭工業大学教育・研究振興会」への協力を、後援会、同窓会、及び地域企業に依頼したほか、新たに保護者にも協力を依頼し、資金の確保に努めた。 			
		IV	<p>(平成21年度の実施状況)</p> <p>【18-1】</p> <ul style="list-style-type: none"> 外部資金獲得等説明会の開催や各種啓発活動を行った。また、外部資金獲得者に対するインセンティブの付与等の諸施策を行うなど外部資金獲得の向上に努めた。この結果、今年度は536,247千円の外部資金を獲得し、法人化後最大の額となった。 			
		III	<p>【18-2】</p> <ul style="list-style-type: none"> 科学研究費補助金、共同研究及び受託研究等の外部資金を獲得するために、学長裁量経費を配分する等、教員にインセンティブを付与する制度を引き続き実施した。 			
		III	<p>【18-3】</p> <ul style="list-style-type: none"> 「室蘭工業大学教育・研究振興会」への協力を、保護者、後援会、同窓会及び地域企業に依頼し、資金の確保に努めた。 			
<p>【19】 収入を伴う事業の適切な実施を図る。授業料等収入の安定的な確保を図るとともに、共同研究収入の増加を図る。また、奨学寄附金等の外部資金の増加を図る。また、同窓会等との密接な連携を図る。</p>	<p>-----</p>	III	<p>(平成20年度の実施状況概略)</p> <ul style="list-style-type: none"> 引き続き、授業料未納者に対する督促（本人、学科（専攻）長、保証人）を行い授業料収入の安定確保を図った。 入試広報活動を積極的に行い、授業料・入学料収入を安定的に確保した。 合同企業セミナー参加企業の226社に協力金を依頼し、適切に事業を実施した。 奨学寄附金のオーバーヘッド10%（従前5%）、共同研究の間接経費10%（従前0%）及び受託研究（受託事業）の間接経費30%（従前30%）を大学管理経費とした。 			
			<p>(平成21年度の実施状況)</p>			

<p>【19-1】 授業料等収入の安定的な確保を図るとともに、共同研究、受託研究等については、収入に見合った事業を適切に実施する。</p>	<p>III</p>	<p>【19-1】 ○ 入試広報活動を積極的に行い、授業料・入学料収入を安定的に確保した。 ○ 合同企業セミナー参加企業の225社に協力金を依頼し、適切に事業を実施した。</p>	
<p>【19-2】 大学全体の運営費の充実を図るため、外部資金等について、引き続きオーバーヘッド等の制度を実施する。</p>	<p>III</p>	<p>【19-2】 ○ 大学全体の運営費の充実を図るため、奨学寄附金の10%、共同研究の間接経費10%及び受託研究（受託事業）の間接経費30%を大学管理経費としてオーバーヘッドとする制度を継続して実施した。</p>	
		<p>ウェイト小計</p>	

I 業務運営・財務内容等の状況
 (2) 財務内容の改善
 ② 経費の抑制に関する目標

中期目標 予算の効率的な執行に努めるとともに、管理的経費の抑制を図る。
 「行政改革の重要方針」（平成17年12月24日閣議決定）において示された総人件費改革の実行計画を踏まえ、人件費削減の取組を行う。

中期計画	平成21年度計画	進捗状況		判断理由（計画の実施状況等）	ウェット	
		中期	年度		中期	年度
<p>【20】 管理的経費の抑制 管理費、教育研究経費の見直しにより、教職員の活動意欲向上につながるよう予算管理の改善を図る。 光熱水料等管理的経費（人件費を除く）の抑制を図り、管理的経費について中期計画期間中毎年1%ずつ節減する。</p>	<p>【20-1】 改組再編に基づき領域設定による予算管理の改善を図り教員の活動意欲向上に資する。</p> <p>-----</p> <p>【20-2】 光熱水料等管理的経費(人件費を除く)の抑制を図り、管理的経費について1%節減する。</p>	III	/	<p>(平成20年度の実施状況概略)</p> <ul style="list-style-type: none"> ○ 引き続き、各種の評価システムを基に、学内予算編成方針、配分方針を見直し、センター等の予算配分を「選択と集中」の観点で行った。 ○ 引き続き、科学研究費補助金の増加に繋がる意識改革を促した。 ○ 学長裁量経費を活用した競争的資金の配分を行った。 ○ 管理的経費は、4.7%の節減を図り、目標を達成した。 	/	/
				<p>(平成21年度の実施状況)</p> <p>【20-1】</p> <ul style="list-style-type: none"> ○ 領域内の研究活動を活性化させるため学内予算編成方針、配分方針を見直し、領域長裁量経費として予算配分を行った。 ○ 引き続き、科学研究費補助金の増加に繋がる意識改革を促した。 		
				<p>【20-2】</p> <ul style="list-style-type: none"> ○ 管理的経費は、4.8%の節減を図り、目標を達成した。 		
<p>【21】 予算の効率的な執行 予算の計画的な執行、単価契約物品を増やすことにより、調達費用の縮減に努める。</p>	<p>【21】 (平成20年度に実施済みのため、平成21年度は年度計画なし)</p>	III	/	<p>(平成20年度の実施状況概略)</p> <ul style="list-style-type: none"> ○ 引き続き、機器類及び大量に必要とする消耗品について予算の計画的な執行とともに単価契約物品の見直しを行い、調達費用の縮減に努めた。 	/	/
				<p>(平成21年度の実施状況)</p> <p>【21】</p> <ul style="list-style-type: none"> ○ 引き続き、機器類及び大量に必要とする消耗品について予算の計画的な執行とともに単価契約物品の見直しを行い、調達費用の縮減に努めた。 ○ 北海道地区国立大学法人等の「物品等の共同調達」に参加し、業務の効率化及びスケールメリットを活かした調達コスト削減のため、平成22年度よりリサイクルPPC用紙を共同調達することを決定した。 		
<p>【22】 人件費の抑制 総人件費改革の実行計画を踏まえ、平成21年度までに概ね4%程度の人件費の削減を図る。</p>		IV	/	<p>(平成20年度の実施状況概略)</p> <ul style="list-style-type: none"> ○ 前年度策定した総人件費削減計画に基づきさらなる人件費の抑制に取り組んだ結果、中期計画に掲げる平成21年度までの削減計画の目安となる前年度比1%削減を達成した。 	/	/

<p>【22】 総人件費改革の実行計画を踏まえ、平成21年度までに対平成17年度比4%程度の人件費の削減を図るため、計画を着実に実施する。</p>	<p>IV</p>	<p>(平成21年度の実施状況) 【22】 ○ 総人件費削減計画に基づきさらなる人件費の抑制に取り組んだ結果、中期計画に掲げる平成21年度までの削減計画の目安となる前年度比1%削減を達成した。</p>		
		<p>ウェイト小計</p>		

I 業務運営・財務内容等の状況
 (2) 財務内容の改善
 ③ 資産の運用管理の改善に関する目標

中期目標 資産の使用状況を適切に把握し、教育研究に支障のない範囲で、積極的に一般に開放する。

中期計画	平成21年度計画	進捗状況		判断理由（計画の実施状況等）	ウェイト	
		中期	年度		中期	年度
<p>【23】 教室等施設の利用状況を定期的に把握し、資産の効率的な利用に努める。 施設の一般開放に係る利用規程及び教育研究設備の民間企業等への開放に係る利用規程を整備し、効率的な施設・設備の利用促進に努める。</p>	<p>【23-1】 引き続き、教室等施設の利用状況を定期的に把握するとともに、資産の効率的な利用に努める。</p> <p>-----</p> <p>【23-2】 引き続き、利用規程の外部への周知を図るとともに、効率的な施設・設備の利用促進に努める。</p>	III	III	<p>(平成20年度の実施状況概略)</p> <ul style="list-style-type: none"> ○ 効率的な資産活用を図るため、スペースチャージ（施設利用課金）制度導入の検討を開始した。 ○ 引き続き、ホームページに「施設・設備の一般開放」についての案内を掲載するなど、効率的な施設・設備の利用促進に努めた。 		
		III	III	<p>(平成21年度の実施状況)</p> <p>【23-1】</p> <ul style="list-style-type: none"> ○ 効率的な資産活用を図るため、スペースチャージ（施設利用課金）制度導入を決定した。 		
		III	III	<p>【23-2】</p> <ul style="list-style-type: none"> ○ 引き続き、ホームページに「施設・設備の一般開放」についての案内を掲載するなど、効率的な施設・設備の利用促進に努めた。 ○ 文部科学省先端研究施設共用促進事業「複合極限環境評価法による先進材料開発事業」を開始した。今年度は6件の利用申請があり、審査の結果全て認めた。 		
				ウェイト小計		
				ウェイト総計		

(2) 財務内容の改善に関する特記事項等

1. 特記事項

【平成16～20事業年度】

○ 外部資金の獲得と増加への取組

地元中小企業との共同研究に積極的に取り組んだ結果、平成17年度における中小企業との共同研究件数比率は全国一となった。平成18年度には地元企業向けに見やすいシーズ集を作成して、地域中小企業等に配布し、さらなる増加に努めた。また、地域共同研究開発センターで民間客員教授の大幅増加を図ったほか、教員に対してのインセンティブ付与を行った。これらの結果、外部資金が増加し、外部資金の獲得目標を6年間で10%程度増加させるという計画は、順調に推移した。

○ 外部資金等に係るオーバーヘッド制の拡大

奨学寄附金のオーバーヘッド（5%）及び受託研究（受託事業）の間接経費（30%）を大学管理経費として管理し、大学全体の光熱水料等の共通経費や研究費に充当させた。平成20年度に、これらの割合について見直しを行い、奨学寄附金のオーバーヘッドを10%に拡大し、さらに共同研究の間接経費の10%についても大学管理経費とすることとした。

○ 室蘭工業大学教育・研究振興会の設置

平成17年度以降、同窓会・地域企業の協力のもと、大学諸活動の恒常的な支援を目的に、「室蘭工業大学教育・研究振興会」を設置し、募金活動を行った。平成20年度からは、新たに保護者にも協力を依頼し、資金の確保に努めた。

【平成21事業年度】

○ 外部資金の獲得と増加への取組

外部資金獲得等説明会の開催や各種啓発活動を引き続き行った。また、外部獲得者に対するインセンティブの付与等の諸施策を行うなど外部資金獲得の向上に努めた。この結果、今年度は536,247千円の外部資金を獲得し、法人化後最大の額となった。

○ 室蘭工業大学教育・研究振興会の事業

「室蘭工業大学教育・研究振興会」への協力を、保護者、後援会、同窓会及び地域企業に依頼し、資金の確保に努めた。

○ 資産の効率的利用と施設の利用促進

効率的な資産の活用を図るため、スペースチャージ（施設利用課金）制度導入を決定した。また、文部科学省先端研究施設共用促進事業「複合極限環境評価法による先進材料開発事業」を開始し、6件の利用申請に対して、審査の結果全て認めた。

2. 共通事項に係る取組状況

【平成16～20事業年度】

○ 財務内容の改善・充実

平成16年度以降、外部資金の獲得のための説明会の開催や教員へのインセンティブ付与、科研費未申請者の意識改革を目的とした研究経費減額方策などを引き続き実行し、外部資金等の増額に尽力した。また、毎月のキャッシュフローを調査し、資金を道債購入などで効率的に運用して、自己収入の増加に努めた。平成18年度には、目的積立金を取崩し全学センターである「ものづくり基盤センター」の改修費

に充当して積立金を有効に活用した。平成19年度には、科学研究費補助金の獲得や共同研究等の推進を図るため、教員にインセンティブを付与する制度の見直しを行い、学長裁量経費による支援の改善を行った。平成20年度には、目的積立金の取崩しを決定し学生寮の改修費に充当することとした（平成21年度竣工）。

○ 人件費等の必要額を見通した財政計画の策定や適切な人員管理計画の策定等を通じての人件費削減に向けた取組

平成18年度から、毎年、対平成17年度人件費比1%減の目標を設定し、事務職員、技術職員、教員の定年退職に対して一定数を不補充とするとともに、平成21年度に予定の学部・研究科の改組再編への対応のため教員人事を控えたことにより、計画を達成した。

○ 従前の業務実績の評価結果の運営への活用

平成16年度実績の評価で、「管理的経費について、年度計画の1%削減目標が未達成であり、今後さらなる取り組みが期待される」との指摘があったことを受けて、次年度以降は、管理的経費の削減と効率的な運用に努めた結果、年度計画を目標どおり達成した。

【平成21事業年度】

○ 財務内容の改善・充実

経費の抑制や外部資金増加策に継続的に取り組むとともに、「選択と集中」型予算配分の実施や施設・設備の外部利用の促進、外部資金等に係るオーバーヘッド制を継続的に実施した。

○ 人件費等の必要額を見通した財政計画の策定や適切な人員管理計画の策定等を通じての人件費削減に向けた取組

引き続き、総人件費改革の実行計画を踏まえ、平成21年度までに概ね4%程度の人件費の削減を図った。

I 業務運営・財務内容等の状況
 (3) 自己点検・評価及び情報提供
 ① 評価の充実に関する目標

中期目標 大学の活動を活性化させるよう常に評価システムの改善充実に努めるとともに、評価結果を改善に生かすシステムの構築に努める。

中期計画	平成21年度計画	進捗状況		判断理由（計画の実施状況等）	ウェット	
		中期	年度		中期	年度
【24】自己点検・評価の改善 中期計画期間中の自己点検・ 評価に関する計画を平成16年度 中期計画に基づき実施する。	【24】引き続きセンター等の自己点検評価を 実施するとともに、委員会活動について の評価システムの見直しを行う。	IV		<p>（平成20年度の実施状況概略）</p> <ul style="list-style-type: none"> ○ センター等評価システムに基づき14の教育研究センター等のうち、既 に実施した9つのセンター等に引き続いて、残りの5つのセンター等の 評価を実施し、改善に資することとした。 ○ 委員会評価システムに基づき平成19年度の全学委員会及び学内諸 会議の活動に係る評価・検証を実施した。また、平成20年度活動に 係る評価の実施に向けて、委員会等からの報告書の様式を変更する など、評価システムの見直しを行った。 		
		III		<p>（平成21年度の実施状況）</p> <p>【24】</p> <ul style="list-style-type: none"> ○ センター等評価システムの見直し・改善を行い、新たな評価シ ステムを策定し、この評価システムに基づき14の全センター等の平 成21年度分の自己点検評価を実施した。 ○ 委員会評価システムに基づき平成20年度の全学委員会及び学 内諸会議の活動に係る評価・検証を実施した。また、平成21年度 以降の活動に係る評価システムの見直しを行い、平成21年度開 催の委員会等による自己評価を実施した。 		
【25】評価結果の大学運営の改 善へ活用及び外部評価を定期 的に自己点検及び外部評価を 業務運営に反映させることと その状況を精査し、自 己点検・評価を大学運営の改 善に活用するシステムを構築 する。学内に市民で構成する 懇談会を設置し、地域住民の 声に反映させる。	【25-1】 中期目標期間評価、認証評価 により指摘された課題等につ いて、改善に向けた措置を講 じる。	IV		<p>（平成20年度の実施状況概略）</p> <ul style="list-style-type: none"> ○ 外部評価及び認証評価により指摘された課題、及び大学 経営評価指標アンケートから指摘された事項について、関係部 局を中心に改善策をまとめた。そのうち、大学経営評価指 標アンケートに係る部分については、ホームページ上に公開 した。 ○ 市民懇談会委員を室蘭市並びに近隣市町村の市民から公 募し、応募者4名に委嘱した市民懇談会を11月に開催し、地 域活性化に期待される大学の地域貢献に資する環境作り の検討等について意見交換を行った結果、中小企業との共 同研究、学内での地域貢献等により一層推進し、地域も 学生を大切にすることを認された。 		
		III		<p>（平成21年度の実施状況）</p> <p>【25-1】</p> <ul style="list-style-type: none"> ○ 中期目標期間評価により指摘された課題については、 関係部局を中心に検討を行い、英語による授業を各専攻で1 科目以上開講することとする等、改善に向けた措置を講じた。 ○ 平成19年度に受審した認証評価により指摘された課題 については、既にとりまとめた改善策を引き続き実施した。 ○ 引き続き、大学経営評価指標に係る新入生アンケートの 自由記述欄の記載 		

<p>----- 【25-2】引き続き、市民懇談会を開催するとともに、他団体との意見交換を進め、地域の声を大学運営に反映させる。</p>	<p>III</p>	<p>内容に対する大学としての対応、助言等を取りまとめ、ホームページ上で公開した。 ----- 【25-2】○市民懇談会を11月に開催し、地域における大学への期待について意見交換を行った結果、構成員からの要望に基づき、平成22年1月開催の西胆振地域定住自立圏構想検討会議の部会に本学教職員を参加させた。</p>	
		<p>ウェイト小計</p>	

I 業務運営・財務内容等の状況
 (3) 自己点検・評価及び情報提供
 ② 情報公開等の推進に関する目標

中期目標 教育研究活動の状況など大学運営に関する充実した情報提供システムを構築する。

中期計画	平成21年度計画	進捗状況		判断理由（計画の実施状況等）	ウェイト	
		中期	年度		中期	年度
<p>【26】 広報に関する委員会を充実し、大学情報の広報に関する基本方針を策定するとともに、大学の活動全般について、わかりやすい広報活動を展開する。特に教育研究活動について、教員活動実績データベースを充実し、詳細な情報を公開する。</p>	<p>【26-1】 引き続き、広報室を中心に、大学の活動全般について積極的な広報活動を展開する。</p> <hr/> <p>【26-2】 教育研究活動について、引き続き教員活動実績データベースを充実し、詳細な情報を公開する。</p>	III		<p>（平成20年度の実施状況概略）</p> <ul style="list-style-type: none"> ○ 広報室を中心に積極的な広報活動を展開し、本学と北海道新聞社の共催による「インフォメーションキャラバン in Sapporo」を札幌駅構内で開催した。また、本学と北海道新聞社の共催による「サミット出前講座」を、胆振管内の小・中学校等において13回実施した。さらに、本学の研究室を定期的に紹介する「室工大研究細見」が北海道新聞に掲載される等、新聞紙上に本学関連の記事が739件掲載され、前年度より100件以上増加した。 ○ 引き続き、教員データベースへの入力を周知することにより、内容の充実を図り、教員データベースを用いた「研究者情報総覧」による詳細情報の公開を行ったほか、「平成19年度教育研究活動の状況－室蘭工業大学自己点検・評価報告書－」をとりまとめ、ホームページ上で公開した。 		
		IV		<p>（平成21年度の実施状況）</p> <p>【26-1】</p> <ul style="list-style-type: none"> ○ 広報室を中心に積極的な広報活動を展開し、本学と北海道新聞社の共催による「インフォメーションキャラバン in Sapporo」を札幌駅構内で開催した。また、創立60周年を機に、本学の特色や個性を社会にアピールし、さらなる本学ブランドのイメージアップを図ることを目的として、本学の特色や個性をイメージしたロゴマーク及びキャラクターを募集し、制定した。さらに、本学を取り巻く状況をきめ細かく紹介する「室工大発」が北海道新聞に掲載される等、新聞紙上に本学関連の記事が854件掲載され、前年度より100件以上増加した。 ○ 創立60周年を機に蘭岳コンサート実行委員会を組織し、学内・市民を対象に無料の「蘭岳コンサート」を5回にわたり開催した。 		
		III		<p>【26-2】</p> <ul style="list-style-type: none"> ○ 引き続き、教員データベースへの入力を周知することにより、内容の充実を図り、教員データベースを用いた「研究者情報総覧」による詳細情報の公開を行ったほか、「平成20年度教育研究活動の状況－室蘭工業大学自己点検・評価報告書－」をとりまとめ、ホームページ上で公開した。 		
				ウェイト小計		
				ウェイト総計		

(3) 自己点検・評価及び情報提供に関する特記事項等

1. 特記事項

【平成16～20事業年度】

○ 教員の多面的評価システム (ASTA) の実施

教員の多面的評価システム (ASTA) は、教員の意識改革と自己啓発及び活力ある教員の育成を目指すほか、組織的な教育の質の向上及び本学の中期計画実現機能を強化するために、平成17年度の試行を経て平成18年度から本格的に実施するとともに、平成19年度以降も引き続き実施した。

○ 大学経営評価指標の導入と大学経営の活性化

大学経営評価指標は、本学の教学・業務・学生支援などの状況を定量的に把握するとともに、今後の目標設定や経営改善に活用すること等を目的に平成16年度に国立大学として初めて導入した。導入以降、各種データと卒業生、在学学生、新入学者及び教職員へのアンケート調査により、問題点や強み・弱み、講じた方策の効果などの総合的な分析を行い、改善・改革の推進に役立てた。平成20年度には、平成15年度から平成19年度(一部平成20年度)までのデータ・指標が蓄積されたので、12項目について分析を行い、「優れた点」「改善を要する点・課題」をまとめ、次期中期目標・中期計画の策定に活用した。平成19年度に実施した「新入生アンケート」「在学学生アンケート」の自由記述欄の記入内容と、それに対する大学としての対応、助言等をホームページ上で学内外に公開した。

○ センター等評価システムによる自己評価の実施

平成18年度に、教育研究、業務運営等の諸活動についてPDCAサイクルによる改善・見直しを行い、大学全体の運営改善を図ることを目的としてセンター等評価システムを構築した。このシステムは、教育研究センター、技術部、附属図書館等、14の全ての教育研究センター等が、3年毎に大学が定める点検評価項目に沿って自己評価を行い、評価委員会での分析検討及び学長との面談を経て最終的な評価を確定させ、明らかになった問題点の改善を図るものであり、平成18年度5センター等、平成19年度4センター等、平成20年度5センター等の評価を実施し、ワンサイクルが終了した。センター等評価システムの結果に基づき、改善点の指摘や対応策の検討を進め、予算配分の基礎とするほかセンターの業務運営の改善に反映させた。

○ 委員会評価システムによる自己評価の実施

平成19年度に、委員会評価システムを構築し、これに基づいて全学委員会及び学内諸会議の活動に係る評価・検証を実施した。また、平成20年度活動に係る評価の実施に向けて、委員会等からの報告書の様式を変更するなど、評価システムの見直しを行った。

○ 広報室の設置による広報活動の強化

本学における広報活動を強化するため、大学広報のあり方について検討し、平成17年度に広報に関する基本方針を策定したのに加え、平成18年度には、広報活動の全学的一元化と活性化に向け、総務担当理事を室長とする全学的な「広報室」を設置した。これにより、入試、広報、情報の一元管理及び情報戦略の強化を図るとともに、本学の様々な取組の学内共有と、外部に対する情報発信体制を強化した。

【平成21事業年度】

○ センター等評価システム及び委員会評価システムによる自己評価の実施

センター等評価システムの見直し・改善を行い、新たな評価システムを策定し、

この評価システムに基づき14の全センター等の平成21年度分の自己点検評価を実施した。また、委員会評価システムに基づき、平成20年度の全学委員会及び学内諸会議の活動に係る評価・検証を実施した。また、平成21年度以降の活動に係る評価システムの見直しを行い、平成21年度開催の委員会等による自己評価を実施した。

○ 創立60周年ロゴマーク・キャラクターの制定

創立60周年を機に、本学の特色や個性を社会にアピールし、さらなる本学ブランドのイメージアップを図ることを目的として、本学の特色や個性をイメージしたロゴマーク及びキャラクターを募集し、制定した。

2. 共通事項に係る取組状況

【平成16～20事業年度】

○ 中期計画・年度計画の進捗管理や自己点検・評価の作業の効率化

自己点検・評価システムの一つとして平成17年度の試行を経て平成18年度から実施した教員の多面的評価システム (ASTA) のデータ入力を、個々の教員がウェブ上から入力することにより業務を効率化した。また、「教育研究活動の状況―室蘭工業大学自己点検・評価報告書―」の作成にあたり、教員データベースを充実させ、そこからのデータをウェブ上から入力することにより業務を効率化した。

○ 情報公開の促進

平成17年度に、広報に関する基本方針を策定し、平成18年度に広報活動の活性化に向けて学長の下に広報室を設置して広報活動の強化を図り、マスコミとの懇談会、ニュースリリースの定型化など本学からの情報発信に努めてきた。また、北海道新聞社との連携による取組をさらに進めるとともに、札幌駅での広報活動を行うなど一層積極的に広報活動を展開した。さらに、教員データベースを用いた「研究者情報総覧」による詳細情報の公開を行ったほか、教育研究活動の状況に関する報告書を取りまとめ、ホームページ上で公開した。その他、大学ホームページの充実や学報、四季報、センター等のニュースレターの発行等、あらゆる機会を捉えて情報公開に努めた。

【平成21事業年度】

○ 中期計画・年度計画の進捗管理や自己点検・評価の作業の効率化

引き続き、教員の多面的評価システム (ASTA) のデータ入力及び「平成20年度教育研究活動の状況―室蘭工業大学自己点検・評価報告書―」の作成にあたり、データをウェブ上から入力することにより業務を効率化した。

○ 情報公開の促進

本学と北海道新聞社の共催による「インフォメーションキャラバン in Sapporo」の実施等、広報室を中心に積極的な広報活動を展開した。また、本学を取り巻く状況をきめ細かく紹介する「室工大発」が北海道新聞に掲載される等、新聞紙上に本学関連の記事が854件掲載され、前年度より100件以上増加した。

I 業務運営・財務内容等の状況
 (4) その他の業務運営に関する重要事項
 ① 施設設備の整備・活用等に関する目標

中期目標 教育研究等の目標を踏まえ、施設整備に関する長期的な構想及び施設管理の基本計画を策定し、計画的な施設整備を行うとともに、大学の施設設備が常に有効に活用されるように施設設備管理システムを整備する。

中期計画	平成21年度計画	進捗状況		判断理由（計画の実施状況等）	ウェイト	
		中期	年度		中期	年度
<p>【27】施設等の整備。建築後30年以上経過した建物について、耐震補強及び老朽改修の進捗状況を確認し、改善の度合いを把握する。施設設備及び施設環境の点検・評価を行い、効率的な機能保持・計画維持管理の基本計画を策定する。</p>	<p>【27-1】引き続き建築後30年以上経過した建物について、耐震補強及び老朽改善のための改修を行う。改修に際しては、実験研究の高度化や情報化の進展に対応し得るフレキシブルなスペースを確保する。</p> <p>【27-2】検討結果に基づき駐輪場の整備を進める。</p> <p>【27-3】改修工事に併せ、身体障害者等が円滑に利用できる様、施設環境の整備を行う。</p>	IV	<p>（平成20年度の実施状況概略）</p> <ul style="list-style-type: none"> ○ 教育・研究1号館（A、D棟）、教育・研究2号館（Q棟）の耐震補強及び老朽改善の為の改修を行った。また、改修に伴い共有スペース900㎡を確保した。 ○ 整備計画を策定し、従来の駐輪場に加え仮設の駐輪場を設置し、利用状況の実態調査を行った。 ○ 教育・研究1号館（A、D棟）、教育・研究2号館（Q棟）の改修工事に併せスロープ、多目的トイレ、エレベーター、アメニティスペースであるオープンラウンジの設置、掲示物による情報発信スペース等の整備を行った。 			
		IV	<p>（平成21年度の実施状況）</p> <ul style="list-style-type: none"> ○ 教育・研究1号館（A、B、C棟）の耐震補強及び老朽改善の為の改修を行った。また、改修に伴い共有スペース880㎡を確保した。 			
		III	<p>【27-2】整備計画の策定に伴い、駐輪場を増設した。</p>			
<p>【28】施設等の有効利用及び維持管理の改善。施設設備の状況に関するデータベースを構築し、利用状況を把握する。施設設備及び施設環境の点検・評価を行い、効率的な機能保持・計画維持管理の基本計画を策定する。</p>	<p>【28-1】引き続き利用状況調査結果を基に、施設の有効活用を図る。</p>	III	<p>（平成20年度の実施状況概略）</p> <ul style="list-style-type: none"> ○ 施設の利用状況調査結果により、利用形態の見直しを行い、研究室等を改修工事の際の仮移転スペースとして利用した。 ○ 施設設備及び施設環境に関するデータの更新を行い、有効利用・維持管理の改善に努めた。 			
		III	<p>（平成21年度の実施状況）</p> <ul style="list-style-type: none"> ○ 引き続き、施設の利用状況調査結果により、利用形態の見直しを行い、研究室等を改修工事の際の仮移転スペースとして利用した。 			

	<p>【28-2】 引き続き施設設備及び施設環境に関するデータの更新を行う。</p>	<p>Ⅲ</p>	<p>【28-2】 ○ 引き続き、施設設備及び施設環境に関するデータの更新を行い、有効利用・維持管理の改善に努めた。</p>		
			<p>ウェイト小計</p>		

I 業務運営・財務内容等の状況
 (4) その他の業務運営に関する重要事項
 ② 安全管理に関する目標

中期目標 安全管理に関連する法令を遵守するとともに、教職員や学生に対する啓発活動を行い、安全管理の徹底を図る。

中期計画	平成21年度計画	進捗状況		判断理由（計画の実施状況等）	ウェット				
		中期	年度		中期	年度			
<p>【29】労働安全衛生法等を踏まえた安全管理と、安全管理と組む、毒・劇物等、放射線等の安全管理の徹底を図る。</p>	<p>安全管理に関する法令を遵守するとともに、安全管理体制の維持を図る。</p>	III	<p>（平成20年度の実施状況概略）</p> <ul style="list-style-type: none"> ○ 引き続き、定期的に安全衛生委員会を開催し、学内の安全衛生全般にわたる施策を審議するとともに、管理活動計画表に基づき安全衛生管理活動を実施した。 ○ 安全衛生委員会の下で全学禁煙プロジェクトを展開し、禁煙指導や喫煙場所の縮小などを行い、平成21年度からの構内全面禁煙に向けた活動を進めた。 ○ 作業環境測定室において、学内における作業環境測定を年2回実施し、作業環境の安全を確認した。 	<p>（平成20年度の実施状況概略）</p> <ul style="list-style-type: none"> ○ 安全マニュアルについて、安全衛生委員会で見直しの検討を行い、平成21年度の学科等再編に合わせ改正した。 ○ 課外活動時における不慮の事態に備えるため、学内へのAEDの設置を進める（4箇所を設置）とともに、学生及び教職員に対し、AED使用についての説明会を4回開催した。 ○ 引き続き、学内教育研究施設等の安全点検を毎週実施し、結果を安全衛生委員会に報告するとともに不備のあった箇所については早急に改善し、安全な教育研究環境の確保に努めた。 					
							<p>【29-1】引き続き安全管理に関する法令に基づき、安全衛生委員会の安全管理体制を維持する。</p>	IV	<p>（平成21年度の実施状況）</p> <p>【29-1】</p> <ul style="list-style-type: none"> ○ 引き続き、定期的に安全衛生委員会を開催し、学内の安全衛生全般にわたる施策を審議するとともに、管理活動計画表に基づき安全衛生管理活動を実施した。 ○ 安全衛生委員会の下で全学禁煙プロジェクトを展開し、禁煙指導などを行い、平成21年度から構内全面禁煙を実施した。
							<p>【29-2】引き続き作業環境測定室において、学内における作業環境測定を実施する。</p>	III	<p>【29-2】</p> <ul style="list-style-type: none"> ○ 引き続き、作業環境測定室において、学内における作業環境測定を年2回実施し、作業環境の安全を確認した。
<p>【30】学生等の安全確保等と、安全講習を定期的実施し、安全管理の徹底を図る。学生の安全確保のため管理、指導体制の整備を図る。定期的に学内教育研究施設等の安全点検を実施し、安全な教育研究環境の確保に努める。</p>	<p>安全管理に関する法令を遵守するとともに、安全管理体制の維持を図る。</p>	III	<p>（平成20年度の実施状況概略）</p> <ul style="list-style-type: none"> ○ 安全マニュアルについて、安全衛生委員会で見直しの検討を行い、平成21年度の学科等再編に合わせ改正した。 ○ 課外活動時における不慮の事態に備えるため、学内へのAEDの設置を進める（4箇所を設置）とともに、学生及び教職員に対し、AED使用についての説明会を4回開催した。 ○ 引き続き、学内教育研究施設等の安全点検を毎週実施し、結果を安全衛生委員会に報告するとともに不備のあった箇所については早急に改善し、安全な教育研究環境の確保に努めた。 						
						<p>【30-1】引き続き、改訂した安全マニュアルを新入学生に配付するとともに、学生や教職員に対する安全講習を定期的実施する。</p>	III	<p>（平成21年度の実施状況）</p> <p>【30-1】</p> <ul style="list-style-type: none"> ○ 安全マニュアルについて、平成21年度の学科等再編に合わせ改正した安全マニュアルを学生及び教職員へ配付した。 ○ 学生や教職員に対するAED使用についての説明会等、安全講習を定期的 	

	<p>【30-2】 引き続き、定期的に学内教育研究施設等の安全点検を実施し、安全な教育研究環境の確保に努める。</p>	<p>III</p>	<p>実施した。</p> <p>【30-2】 ○ 引き続き、学内教育研究施設等の安全点検を毎週実施し、結果を安全衛生委員会に報告するとともに不備のあった箇所については早急に改善し、安全な教育研究環境の確保に努めた。</p>		
			<p>ウエイト小計</p>		
			<p>ウエイト総計</p>		

(4) その他の業務運営に関する重要事項に関する特記事項等

1. 特記事項

【平成16～20事業年度】

○ 全学一体となった安全衛生活動への取組

労働安全衛生法に基づいて、平成16年度に安全衛生委員会を設置し、以後、毎月定期的に同委員会を開催し、学生、教職員一体となった安全対策を実施した。加えて、「環境科学・防災研究センター」主催の環境セミナー、建設システム工学科が中心に行った「市民の安全を守るための防災のあり方」シンポジウムなど、学内にとどまらず地域を含めた安全活動を展開した。また、平成19年度に安全衛生委員会の下に喫煙対策ワーキンググループを設置し、禁煙指導や喫煙状況の定期的な調査を行い、平成21年度からの構内全面禁煙を決定した。

○ 作業環境測定業務の学内実施体制の整備

従前、外注により作業環境測定を実施していたが、平成18年度に技術職員が作業環境測定資格を取得し、併せて既存施設の改修により作業環境測定室を設置し作業環境測定業務の学内実施体制を整備した。なお、作業環境測定は毎年2回実施し、作業環境の安全を確認した。

○ 安全マニュアルによる安全教育の徹底

平成16年度に従来の安全マニュアルの見直しを行い、労働安全衛生法等に対応した改訂版を作成し、教職員、学生に配付するとともに、平成17年度には本学ホームページへの掲載を行った。また、平成18年度以降、同マニュアルを活用し、学生や教職員に対する安全管理の指針として定期的な安全講習の実施や研究室の安全管理を実施した。これにより、大学運営における安全上の課題への対応を円滑に進めた。平成20年度には次年度からの学科等再編に向けて安全マニュアルの改正を行った。また、学内へのAED設置を進め学生、教職員に使用説明会を年4回開催した。

【平成21事業年度】

○ 構内全面禁煙の実施と周知徹底

安全衛生委員会の下で全学禁煙プロジェクトを展開し、平成21年度から構内全面禁煙をスタートさせた。また、引き続き禁煙指導や啓発活動を行った。

○ 安全衛生管理活動の推進

引き続き、毎月定期的に安全衛生委員会を開催し、学内の安全衛生全般にわたる施策を審議するとともに、管理活動計画表に基づき安全衛生管理活動を実施した。また、学内教育研究施設等の安全点検を毎週実施し、結果を安全衛生委員会に報告するとともに不備のあった箇所については早急に改善し、安全な教育研究環境の確保を行った。さらに、作業環境測定を年2回実施し、作業環境の安全を確認した。

○ 学生や教職員に対する安全講習の実施等

平成21年度の学科等再編に合わせて改正した安全マニュアルを学生及び教職員に配付した。また、学生や教職員に対する安全講習を定期的で開催した。

2. 共通事項に係る取組状況

【平成16～20事業年度】

○ 適切な施設マネジメント等

以下の事項について積極的に対応した。

- ・平成18年度にキャンパスアメニティー委員会と施設委員会を統合して施設アメニティー委員会を発足させ、委員会のスリム化を図るとともに幅広い視野で施設マネジメントについて検討する体制を整え、以後、「構内交通動線の見直し」「有効活用規程の見直し」「共用スペースの利用」「環境改善計画」等に係る検討を行った。
- ・平成16年度に作成した「キャンパス・マスタープラン」に基づき、施設整備を実施した。
- ・平成18年度に「施設の有効活用に関する規程」の見直しを図り、既存施設の調査を行って若手研究者のためのスペースを確保することとした。
- ・平成17年度に「施設・維持管理基本計画」を作成し、計画的な維持管理を実施した。
- ・平成17年度に「エネルギー管理標準」を作成し、以後、エネルギー管理を継続するとともに、定期的に「省エネルギー推進専門委員会」を開催し、エネルギー使用量の推移や前年度比の公表を行うなど、省エネルギー対策への取組についての学内教職員の意識向上を図った。また、省エネ対策として暖房設定温度の変更、変圧器の見直し、省エネ型ランプへの交換等を実施した。
- ・平成19年度には前年度に引き続き、施設アメニティー委員会において積極的な活動を展開し、構内交通計画検討ワーキンググループを設置して車両台数、駐車場の利用状況調査結果を基に整備計画の検討を行ったほか、情報工学科、情報メディア教育センターの改修工事に併せ、身体障害者等への対応としてスロープやトイレ、エレベーターの整備を行い、改修の際に新たに共用スペースとして約300㎡を確保し、実験研究の高度化や情報化の進展に対応し得るスペースとし、施設の有効活用を図った。
- ・平成20年度には教育・研究1号館(A、D棟)、教育・研究2号館(Q棟)の耐震補強及び老朽改善の為に改修を行った。また、改修に伴い共有スペース900㎡を確保、身体障害者等が施設を円滑に利用できるよう、スロープ、多目的トイレ、エレベーター、アメニティスペースであるオープンラウンジの設置、掲示物による情報発信スペース等の整備を行った。
- ・老朽化の進んだ学生寮の改修を行うことを決定し、平成20年度に管理棟の改修を行った。
- ・駐輪場の整備計画を策定し、従来の駐輪場に加え仮設の駐輪場を設置し、利用状況の実態調査を行った。
- ・施設の利用状況調査結果により、利用形態の見直しを行い、研究室等を改修工事の際の仮移転スペースとして利用した。
- ・施設設備及び施設環境に関するデータの更新を行い、有効利用・維持管理の改善に努めた。
- ・省エネ対策として暖房設定温度の変更、変圧器の見直し、省エネ型ランプへの交換等を実施した。また、エネルギー管理を継続して行い、定期的にエネルギー使用量の推移や前年度比の公表を行うなど、省エネルギーへの取組についての学内教職員の意識向上を図った。

○ 適切な危機管理への対応策

以下の事項について積極的に対応した。

- ・平成16年度に改訂した「安全マニュアル」を活用し、同年度以降、新入生オリエンテーションでの説明及び配付を行ったほか、新規採用教職員には初任研修の中で安全衛生教育を実施した。また、全学教職員を対象に安全衛生講習会を実施し、安全意識の向上に努めた。さらに、平成18年度から学内にAEDを4カ所設置し、以後、定期的に教職員に対しての取扱い説明会を開催し

た。

- ・平成19年度には、研究費の不正使用防止のための体制・ルール等を整備した。
- ・平成20年度には、「安全マニュアル」を活用し、新入生オリエンテーションでの説明及び配付を行ったほか、新規採用教職員には初任研修の中で安全衛生教育を実施した。また、学生や教職員を対象に交通安全講習、危険作業従事者講習、安全衛生講習会を実施し、安全意識の向上に努めた。さらに、学内に設置しているAED（4箇所）の取り扱いについて定期的に教職員に対して説明会を開催した。
- ・平成20年度に知的財産の有効活用や保護等の観点及び利益相反等に対応するため、「国立大学法人室蘭工業大学知的財産ポリシー」を全面改正し、「国立大学法人室蘭工業大学利益相反マネジメントポリシー」及び「国立大学法人室蘭工業大学産学官連携ポリシー」を制定した。

○ 従前の業務実績の評価結果の運営への活用

平成16年度実績の評価で「年度計画では、施設設備及び施設環境の効率的な機能保全及び維持管理の基本計画を策定するとされているが、検討にとどまっており、早期の策定が求められる」との指摘があったことを受け、平成17年度に維持管理基本計画を策定し、この計画に基づき施設設備及び施設環境の効率的な機能保全・維持管理を実施した。また、平成18年度は最新の状況に基づき点検・評価を行ってデータの更新を行い、維持管理基本計画を見直した。

【平成21事業年度】

○ 適切な施設マネジメント等

以下の事項について積極的に対応した。

- ・教育・研究1号館（A、B、C棟）の耐震補強及び老朽改善のための改修を行い、880㎡の共有スペースを確保した。また、この改修に併せスロープ、多目的トイレ、アメニティスペースであるオープンラウンジの設置、掲示物による情報発信スペース等の整備を行った。
- ・平成20年度の学生寮管理棟の改修に引き続き、目的積立金の取崩し及び借入金により居住棟の改修を行った。
- ・施設アメニティー委員会が策定した整備計画により、駐輪場の設置及び駐車場カードゲートの整備を行った。
- ・施設の利用状況調査結果により、利用形態の見直しを行い、研究室等を改修工事の際の仮移転スペースとして活用した。
- ・施設設備及び施設環境に関するデータの更新を行い、有効利用・維持管理の改善に努めた。

○ 適切な危機管理への対応策

以下の事項について積極的に対応した。

- ・「安全マニュアル」を活用し、新入生オリエンテーションでの説明及び配付を行ったほか、新規採用教職員には初任研修の中で安全衛生教育を実施した。
- ・学生や教職員を対象に交通安全講習、危険作業従事者講習、安全衛生講習会を実施し、安全意識の向上に努めた。また、学内に設置しているAEDの取り扱いについて定期的に教職員に対して説明会を開催した。
- ・産学連携関連規則に関する説明会を開催し、利益相反マネジメント、研究成果有体物の取扱い、安全保障貿易管理等に関する教職員の理解を深めた。

II 教育研究等の質の向上の状況
 (1) 教育に関する目標
 ① 教育の成果に関する目標

中期目標
 学士課程及び大学院博士前期課程を通じた教育を重視し、学士課程では、幅広い教養と基礎科学及び工学に関する専門知識を教授する総合的な理工学教育を行うとともに、博士前期課程においては、専門知識の深化と課題解決能力の涵養を重点とした教育研究を行い、豊かな人間性と国際性、深い専門知識を持ち、未来をひらく科学技術者を育成する。
 大学院博士後期課程においては、より高度の工学に関する教育研究を行い、課題探求能力を有し技術革新に挑戦する創造的な研究者、科学技術者を育成する。卒業生が、社会の各方面に進出し、工学に関する専門知識を生かして、我が国の社会、産業の発展と国際社会に貢献することを目指す。

中期計画	年度計画	計画の進捗状況
<p>【31】 学生収容定員 各年度の学生収容定員は、別表のとおりとする。</p>	<p>【31】 学生収容定員は、別表のとおりとする。</p>	
<p>【32】 教育の成果に関する具体的目標の設定 科学技術の急速な進展と社会の複雑化・高度化に適切に対応できる有能な人材が求められている。そのため、学士課程、大学院博士前期課程を通じた教育を重視し、豊かな人間性と工学に関する高度の専門知識を身につけた科学技術者を養成することを基本目標とする。</p> <p>[学士課程] 学士課程では、昼間コースと夜間主コースを置き、教養教育、基礎教育（工学リテラシー教育）、専門基礎教育に重点を置いた総合的な理工学教育を行い、豊かな人間性と基礎学力を身につけた科学技術者を養成する。</p> <p>[大学院] 博士前期課程では、学士課程教育の基礎学力を基にして体系化した専門教育を行い、高度の科学技術者を養成する。</p> <p>博士後期課程では、各分野におけるより高度な教育及び研究実践を通じて、創造的な研究者及び科学技術者を養成する。</p>	<p>【32-1】 科学技術の急速な進展と社会の複雑化・高度化に適切に対応できる有能な人材が求められている。そのため、学士課程、大学院博士前期課程を通じた教育を重視し、豊かな人間性と工学に関する高度の専門知識を身につけた科学技術者を養成することを基本目標とする。</p> <p>【32-2】 学士課程では、昼間コースと夜間主コースを置き、教養教育、基礎教育（工学リテラシー教育）、専門基礎教育に重点を置いた総合的な理工学教育を行い、豊かな人間性と基礎学力を身につけた科学技術者を養成する。学科、コースの改組・再編に伴う新カリキュラムによる教育を実施する。</p> <p>【32-3】 博士前期課程では、学士課程教育の基礎学力を基にして体系化した専門教育を行い、高度の科学技術者を養成する。専攻の改組・再編に伴う新カリキュラムによる教育を実施する。</p> <p>【32-4】 博士後期課程では、各分野におけるより高度な教育及び研究実践を通じて、創造的な研究者及び科学技術者を養成する。専攻の改組・再編に伴う新カリキュラムによる教育を実施する。</p>	<p>○ 日本技術者教育認定機構（JABEE）から4分野（建築、情報、材料、応用物理）が認証を受け、旧6学科（8分野）全ての認定となった。なお、平成21年度の改組に伴い、認定プログラムの改組後の学科・コースへの変更手続きを6分野（情報、建築、電気、応用化学、材料、応用物理）で申請した。また、平成20年度で認定期間が終了した2分野（土木、機械）において、継続審査を受審した。</p> <p>○ 平成21年度の改組再編に伴い、学部4学科12コースと大学院博士前期課程を通じた教育を重視し、学士課程において、ディプロマポリシーを踏まえ、カリキュラムポリシーを整備した。</p> <p>○ 学士課程では、改組再編に伴う4学科12コースの新カリキュラムによる教育を開始した。豊かな人間性と基礎学力を身につけさせるために、教養教育については、教養基礎科目を1年次から3年次まで系統的に配置し、英語教育に関しては、少人数クラス（英語A）と習熟度別クラス（英語C）を開講した。基礎教育（工学リテラシー教育）については、「基礎物理A」、「基礎物理B」及び演習を伴う「解析A」、「解析B」を全学必修講義として開講し、「基礎化学」では、全学統一シラバス・教科書を用いた。また、2年次以降において、学科に共通の専門基礎科目及びより専門性の高いコース専門科目をバランスよく配置した。</p> <p>○ 博士前期課程では、平成21年度に改組再編した4専攻11コースに平成20年度設置の3専攻を加えた7専攻11コース体制とし、改組再編に伴う新カリキュラムによる教育を開始した。</p> <p>○ 博士後期課程では、博士前期課程との接続を考慮して、航空宇宙システム工学専攻を新設し、4専攻から5専攻に改組再編した新カリキュラムによる教育を実施した。</p> <p>○ 博士後期課程では、複数指導教員による研究指導報告書を提出する制度を導入し、広い視野で計画的に指導することにより、修了生7名が専門的・技術的職種に就くなど創造的な研究者、技術者を養成した。</p>

<p>【33】卒業後の進路等 卒業者が、製造業をはじめ、工学の専門知識を生かし得る職業に進出することを促進し、我が国の社会、産業の発展と国際社会に貢献する有能な人材を輩出する。なお、学部卒業者については、工学に関する高度の専門知識を取得させるため、大学院博士前期課程への進学を奨励する。</p>	<p>【33-1】 キャリア・サポート・センターにおいて、平成21年度の就職活動状況の調査を実施、取りまとめ現状を分析して、今後の就職活動の指針とする。</p> <p>【33-2】 本学学部卒業予定者の専門技術者及び研究者として職業意識の高揚を推進するため、講演会や特別講義を開催する。また、高度の専門知識を取得させるため、大学院博士前期課程への進学を奨励する。</p>	<p>○ 学部4年次及び博士前期課程2年次生を対象に、平成21年6月10日時点での就職活動状況を調査して分析した。その結果をまとめ、キャリア・サポート・センター室員会議で理事・就職担当教員に報告するとともに、就職ガイダンス等において、次年度就職予定学生に説明した。</p> <p>○ 本学を卒業したOBによる「ようこそ先輩」を平成21年12月と平成22年1月に2回開催した。また、学生の職業人意識と修学意欲の高揚を図るため、合計8日間の合同企業セミナーを実施した。</p> <p>○ インターンシップに、学部学生90名、博士前期課程学生52名計142名が参加し、社会体験を通して就職に対する意識の高揚を推進した。そのうち、博士前期課程において、長期インターンシップの単位修得者が20名あった。</p> <p>○ 博士前期課程を9専攻から7専攻11コースに再編したこと等により、博士前期課程への進学率が前年度の42%から49%に増加した。</p>
<p>【34】教育の成果・効果の検証 学生による授業評価や、卒業者及び企業人事担当者へのアンケート調査を引き続き定期的実施し、教育の成果・効果を検証する。</p>	<p>【34】 教育改善と学生支援の改善のために、「学生による授業評価」を実施、速やかに集計し、その結果を公表するとともに、結果の分析を行う。</p>	<p>○ 教育改善と学生支援の改善のための、「学生による授業評価」を前期開講授業分は8月までに実施し、その分析結果を11月に公表した。平成22年2月に実施した後期分の授業評価の分析結果は平成22年7月に公表する。</p>

II 教育研究等の質の向上の状況
 (1) 教育に関する目標
 ② 教育内容等に関する目標

<p>中期目標</p>	<p>[学士課程]</p> <p>1) アドミッション・ポリシーに関する基本方針 教育目的・目標に即して、求める学生像や学生募集方法、入試の在り方等のアドミッション・ポリシーを明確にするとともに、入学志願者の入学希望分野等の選択に関する適切な判断に資するため、アドミッション・ポリシーを含む確かな入試情報を積極的に発信する。 留学生、社会人、編入学生等のための特別入学者選抜を実施し、多様な学生を受け入れ活発な教育研究を展開する。</p> <p>2) 教育課程に関する基本方針 幅広い教養と基礎科学及び工学に関する専門基礎知識を十分に養う観点から、体系的な教育課程を編成する。 教育課程の編成に際しては、国際コミュニケーション能力の向上、情報リテラシー能力の向上、技術者倫理の涵養等に特に配慮する。</p> <p>3) 教育方法に関する基本方針 講義、演習、実験のバランスの取れた授業科目を編成するとともに、個々の授業の特性に合致した授業形態、学習指導法等の開発を推進する。学生の学習意欲の向上を図るため、少人数教育の実施やシラバスの充実などを推進する。</p> <p>4) 成績評価に関する基本方針 学生が十分な知識を取得できるよう、有効性のある厳格な成績評価を行う。</p> <p>[大学院課程に関する特記事項]</p> <p>5) 教育課程、教育方法に関する基本方針 工学に関する深い専門知識と、科学的な思考法や研究実践能力を有する科学技術者を養成するため、博士前期課程においては、学士課程教育の基礎学力を基に、専門知識の深化と課題解決能力の涵養が図られるよう、授業科目の履修と研究指導による体系的な教育課程を編成する。博士後期課程においては、課題探求能力の涵養に配慮して教育課程を編成する。 また、隣接の専門分野の知識あるいは複眼的な思考法を養うため、複数教員による研究指導を行う。</p>
-------------	---

中期計画	年度計画	計画の進捗状況
<p>[学士課程]</p> <p>【35】アドミッション・ポリシーに応じた入学者選抜の実施 アドミッション・ポリシーの再検討を行い、ポリシーに従った入学者選抜を実施する。 一般入学者選抜のほか、多様な学生を受け入れるための特別選抜を実施しているが、高校生、社会人、編入学希望者等に対して一層的確かな入試情報を発信するとともに、英語版ホームページの活用により、留学生のための大学案内を充実する。 また、毎年、オープンキャンパス及び高校等訪問を実施し、本学への理解を促進する。</p>	<p>【35-1】平成24年度からの大学入試センター試験出題科目の変更に伴い、アドミッション・ポリシーとの整合性を図りながら、利用科目の見直しを検討し、受験生への公表の準備を行う。</p> <p>【35-2】オープンキャンパスの内容のさらなる充実を図るとともに、高校訪問を継続して実施し、本学への理解を促進する。</p>	<p>○ アドミッション・ポリシーとの整合性を図りながら、利用科目の見直しを検討した結果、平成24年度からの大学入試センター試験利用科目の変更を行い、ホームページを通じて受験生に公表した。</p> <p>○ オープンキャンパスの内容の充実を図るとともに、高校訪問の際に参加の勧誘、新聞等による広報活動の結果、対前年度比195名増の808名と参加者が一段と増加した。また、高校訪問（出前講義含む）については、改組の趣旨や本学の初年次教育の特徴等を説明する資料を作成して123校へ訪問（参加者2,554名）し、教員及び高校生に対し本学への理解・関心を促した。</p>
<p>【36】教育理念等に応じた教育課程の編成 科学技術の進展や社会の複雑化・高度化に柔軟に対応できる能力を育成するため、教養教育、基礎教育（工学リテラシー教育）、専門基礎教育に重点を置いたカリキュラムを編成し、徹底した基礎的学習を行う。カリキュラムの編成に際しては、国際社会で活躍できる英語力の習得、プレゼンテーション・コミュニケーション能力及び情報リテラシー能力の習得並びに創造性及び技術者倫理の涵養に</p>	<p>【36-1】引き続き教養教育、基礎教育（工学リテラシー教育）を総括し、国際社会で活躍できる英語力の習得、プレゼンテーション・コミュニケーション能力及び情報リテラシー能力の習得並びに創造性及び技術者倫理の涵養に配慮する。</p>	<p>○ 英語教育に学内ネットワークを利用し、「英語コミュニケーション演習Ⅰ」等のe-learning授業を前年度から引き続き実施した。</p> <p>○ 語学力、コミュニケーション能力の習得のため、ヨーロッパ4カ国（ドイツ、フランス、ルクセンブルク、チェコ）への研修旅行を実施し、15名が参加した。</p> <p>○ 国際会議及び海外協定校との合同シンポジウムにて、学生15名が英語での発表・討論を行った。また、国際活動を奨励する奨学賞を設け、応募者の面接を英語で実施したほか、海外インターンシップの説明会を開催するなど、英語プレゼンテーション能力の向上を図った。</p> <p>○ 全ての学科で情報リテラシー教育として「情報メディア基礎」の講義・演習を</p>

<p>配慮する。 学生の授業の理解を促進する観点から、低学年においてはクラス制、高学年ではコース制を導入し、できる限り少人数教育ができるようにカリキュラムを編成する。 また、準備の整った学科から、日本技術者教育認定機構（JABEE）に認定される教育コースを構築する。</p>	<p>【36-2】少人数教育を実施するため、クラス制・コース制を平成21年度から実施する。英語教育に少人数教育、習熟度別教育を導入し、平成21年度入学者から実施する。</p> <p>【36-3】改組後の新学科において可能な限りJABEEを継承する。</p>	<p>実施した。</p> <ul style="list-style-type: none"> ○ 技術者倫理教育のための教材「事例研究資料集」を作成し、授業内容の充実を図った。 ○ 低学年では同一科目にクラス制、高学年ではコース別による教育を実施し、少人数教育につなげた。英語教育では、1年次生を対象とした30人クラスの少人数教育を「英語A」で実施し、TOEIC試験を利用したクラス編制を行い、習熟度別教育を「英語C」において実施した。 ○ 日本技術者教育認定機構（JABEE）から4分野（建築、情報、材料、応用物理）が認証を受け、旧6学科（8分野）全ての認定となった。なお、平成21年度の改組に伴い、認定プログラムの改組後の学科・コースへの変更手続きを6分野（情報、建築、電気、応用化学、材料、応用物理）で申請した。また、平成20年度で認定期間が終了した2分野（土木、機械）において、継続審査を受審した。
<p>【37】授業形態、学習指導法等の改善 学生個々の適性を生かした自主的な学習計画の立案と受講準備に資するため、シラバスについて、各授業科目のカリキュラム中での位置づけ、教育内容・方法、達成目標及び成績評価方法・基準を明示するなどその充実を図るとともに、ホームページ上で開示するなどにより、学生の利用環境を整備する。 高等学校との接続に関する研究を行い、未履修科目の補習教育を実施するとともに、専門に対する動機付けの科目を設定し、大学導入教育の充実を図る。演習、実験・実習及び企業等へのインターンシップ等による体験型授業を充実し、理論だけでなく実際の技術や観察力など総合的な専門学力の向上を図る。また、留学生、社会人、編入学生等多様な学生の学習指導システムの確立を図る。</p>	<p>【37-1】シラバスに各授業科目のカリキュラム中での位置づけ、教育内容・方法、達成目標及び成績評価方法・基準を明示する等、引き続き充実に努める。</p> <p>【37-2】胆振・日高管内高大連携協議会を開催し、引き続き高等学校との接続教育に関する検討を行う。また、特別選抜入学者に対する補習教育プログラムを引き続き実践する。</p> <p>【37-3】教養教育、共通教育のカリキュラムに専門に関する動機付けの科目を設定して、これによる大学導入教育を引き続き行う。</p>	<ul style="list-style-type: none"> ○ 全てのシラバスに関して、カリキュラム中での位置づけ、教育内容・方法、到達度目標及び成績評価方法などの記入内容の点検を行い、シラバスの改善・充実につなげた。 ○ 胆振・日高管内高大連携協議会を開催し、初年次教育、高大連携・高大接続教育について、引き続き協議した。 ○ 特別入試による合格者に対し、引き続き入学前教育プログラムを実施した。 ○ 平成21年度の改組に伴い、高等学校との接続教育を考慮して基礎から学修させることを目的とした「基礎物理A」、「基礎物理B」、演習を伴う「解析A」、「解析B」を、全学で必修講義として開講した。 ○ 改組再編後のカリキュラムにおいても初年次教育として理科系教養科目の「インター・サイエンス」及び専門科目に対する動機付け科目として「フレッシュマンセミナー」などの導入教育を実施した。 ○ 改組に伴い、1年次に基礎教育（工学リテラシー教育）科目となる「基礎物理A」、「基礎物理B」及び演習を伴う「解析A」、「解析B」を全学必修講義として開講した。また、「基礎化学」では全学統一シラバス・教科書を用い、教育内容の充実を図った。
<p>【38】適切な成績評価等の実施 シラバスに各授業科目の達成目標及び成績評価方法・基準を明確に記載し、それに即して厳格な成績評価を行う。</p>	<p>【38】シラバスに各授業科目の達成目標及び成績評価方法・基準を明確に記載し、それに即した厳格な成績評価に努める。</p>	<ul style="list-style-type: none"> ○ 全てのシラバスの到達度目標、成績評価方法などの記入内容の点検を行い、厳格な成績評価につなげた。
<p>「大学院に関する特記事項」 【39】授業形態、学習指導法等の改善 工学に関する専門知識を深めるとともに、科学的な思考法や研究実践能力を養うため、体系的な授業の履修と研究指導による教育を行う。研究指導については、複数教員による研究指導体制の確立と研究指導方針の明確化を図るとともに、研究指導結果の報告制度導入などの改善を図る。 英語による授業を推進する。また、インターネットを活用し、工科系11大学による遠隔教育プログラムを充実する。</p>	<p>【39-1】工学に関する専門知識を深めるとともに、科学的な思考法や研究実践能力を養うため、体系的な授業の履修と研究指導による教育を行う。</p>	<ul style="list-style-type: none"> ○ 博士前期課程における教育研究の多様化、学際化、高度化を図るため、平成20年度に設置した3専攻に加えて専攻の改組再編により「建築社会基盤系専攻」、「機械創造工学系専攻」、「応用理化学系専攻」、「情報電子工学系専攻」を設置した。 ○ 博士後期課程に専攻の改組再編により「建設環境工学専攻」、「生産情報システム工学専攻」、「航空宇宙システム工学専攻」、「物質工学専攻」、「創成機能工学専攻」を設置した。 ○ 引き続き、MOT（技術経営）教育プログラムを開設し、経営感覚を兼ね備えた技術者の養成を行った。

		<ul style="list-style-type: none"> ○ 文部科学省の戦略的大学連携支援事業に採択された「北海道の地域医療の新展開を目指した異分野大学院連携教育プログラムによる人材育成」について、ワーキンググループを組織し、平成22年度から実施する教育プログラムのe-learningコンテンツを作成した。 ○ 文部科学省の戦略的大学連携支援事業に採択された東京都市大学との連携事業の一環として、相互交換授業を実施した。
	<p>【39-2】また、複数教員による研究指導を引き続き実施するとともに、毎年度の研究指導結果の報告制度を導入する。</p>	<ul style="list-style-type: none"> ○ 博士前期課程においては、学生1名に対して指導教員を2名以上、博士後期課程においては、3名とする研究指導體制を継続した。 ○ 博士後期課程においては、研究指導の報告制度を導入した。
	<p>【39-3】英語による授業の充実を図る。</p>	<ul style="list-style-type: none"> ○ 英語による授業を充実するため各専攻で1科目以上開講することとし、合計13科目を開講した。
	<p>【39-4】インターネットを活用し、工科系12大学による遠隔教育プログラムを充実する。</p>	<ul style="list-style-type: none"> ○ 工科系12大学による遠隔教育の履修者数の増加に努め、4名の履修者があった。

II 教育研究等の質の向上の状況
 (1) 教育に関する目標
 ③ 教育の実施体制等に関する目標

中期目標	1) 教職員の配置に関する基本方針 学士課程及び大学院博士前期課程を通じた教育が円滑に実施できるよう、より適切な教育実施体制を検討する。 2) 教育環境の整備に関する基本方針 学生が学習しやすいハードウェア（設備）及びソフトウェア（支援）環境を整備する。また、教員が教授しやすい環境にも配慮する。 3) 教育の質の改善のためのシステムに関する基本方針 工学部全体としてのカリキュラムを教員各自が把握した上で、授業評価を実施し、評価結果を教育の質の向上及び改善の取組みに結びつけるシステムを整備し、適切に機能させる。特に、授業内容及び方法の改善を図るための組織的な研修の推進を図る。
------	---

中期計画	年度計画	計画の進捗状況
<p>【40】適切な教員の配置等 学科（共通講座を含む）、研究科、附属施設ごとに担当教員の配置状況を常に点検し、適切な配置に努める。また、学科の教員が専門教育にとらわれず、積極的に教養教育、基礎教育を担当できるよう、教育体制を改善する。</p>	<p>【40-1】 改組再編後の新組織の機能を考慮し、教育組織の教員配置を点検するとともに、新たな教員の採用にあたってこれを活用し適切な配置に努める。</p> <p>【40-2】 改組再編後も教養教育、基礎教育の実施組織である全学共通教育センターを継続し、専門教育担当の教員も積極的に教養教育、基礎教育を担当できるよう、教育体制の整備・改善を行う。</p>	<p>○ 改組再編後の教育組織に教員を配置し、新たな教員配置数に基づき教員公募を行った。</p> <p>○ 全学共通教育センターにおいて、教養教育科目及び専門基礎科目の開講計画を策定し、教育体制の整備・改善を行った。</p>
<p>【41】教育に必要な施設・設備等の充実 講義室、実験・実習室等のほか、学生が自学自習できる教育環境（図書館、情報メディア教育センター等）を充実する。ネットワーク上で、学生のシラバス閲覧、履修計画作成・履修届の支援や、教員の成績管理作業の効率化を図るため、教務支援システムを充実するとともに、コンピュータ・ネットワーク環境を整備する。</p>	<p>【41-1】 講義室、実験・実習室等のほか、学生が自学自習できる教育環境（図書館、情報メディア教育センター等）を引き続き改善する。</p> <p>【41-2】 ネットワーク上で、学生のシラバス閲覧、履修計画作成・履修届の支援や、教員の成績管理作業の効率化を図るための新システムを検証し、コンピュータ・ネットワーク環境を引き続き整備する。</p>	<p>○ 教育研究棟の改修工事により、講義室、演習室、実験室の整備、視聴覚設備等の新設などを行い、教育環境を改善した。また、ラウンジ等の整備により、学生が自学自習できる環境を改善した。</p> <p>○ 教育支援システムについて、学生、教員からの意見・要望を基にしたシラバス閲覧、履修計画作成・履修登録、教員の成績管理等のシステムを改善し、コンピュータ・ネットワーク環境を整備した。</p>
<p>【42】教育活動の評価及びその有効な活用 学士課程教育及び大学院教育のプログラムについて、各実施組織において教育目標とその達成度評価手法を明確にするとともに、自己評価を定期的実施し、教育プログラムの改善に活用する。学生による授業評価方法の改善充実を図るとともに、担当教員による授業の自己評価や教員相互の授業参観を実施し、それらの評価結果に基づき教員に指導助言を行い、教育の質の向上を図る。</p>	<p>【42-1】 各学科において、JABEEへの対応として教員の多面的評価システム（ASTA）にある教育目標の達成度評価システムを連動させ教育プログラムを改善する。</p> <p>【42-2】 学生による授業評価方法の改善充実を図るとともに、担当教員による授業の自己評価や教員相互の授業参観を実施し、それらの評価結果に基づき教員に指導助言を行い、教育の質の向上を図る。</p>	<p>○ 教員の多面的評価システム（ASTA）において、各教員が担当授業に係る目標設定・自己評価を行い、学科長等による面談を経て次年度の授業改善に繋げるシステムを実効的に運用した。</p> <p>○ JABEE教員連絡会議において、主専門教育と共通教育の関係を整理するとともに各学科におけるPDCAシステムの実行を支援した。</p> <p>○ 各教員が担当授業に係る目標設定・自己評価を行い、学科長等による面談を経て次年度の授業改善に繋げた。</p> <p>○ 授業評価アンケートの結果を通知し、改善が必要と思われる授業の改善指導を行った。</p>

		<ul style="list-style-type: none"> ○ FD活動の一環として教員相互の授業参観を実施するとともに授業評価方法についての研究を行い公表した。
<p>【43】教材、学習指導法等に関する研究開発及びファカルティ・ディベロップメント (FD) の実施 学生の理解度を高めるための教材の開発や講義方法の工夫を奨励、推進する。そのため教育改善プロジェクトに対する経費支援を行う制度を設ける。 FD研究を行う組織を設け、FDに関わる情報提供を行うとともに、新任教員を始め希望する全教員に対するFDプログラムを実施する。</p>	<p>【42-3】引き続き、評価の高い教員の授業を公開するシステムを実施する。</p> <p>【43-1】FD研究会による専門的研究を推進する。</p> <p>【43-2】新任教員に対するFDワークショップを引き続き実施して教育改善を行うとともに、全教員に対する平成21年度のFDプログラムを検討し、実施する。</p>	<ul style="list-style-type: none"> ○ 学科毎に授業評価アンケートで評価の高い授業を公開した。 ○ FD研究会として日本工学教育協会の年次大会における研究発表、初年次教育学会の発表会などに積極的に参加した。 ○ 新任教員に対するFDワークショップを引き続き実施し、本学教員26名に加えて、連携事業の一環として東京都市大学教員3名も参加した。また、全教員に対してFD講演会「初年度教育が大学教育の鍵を握る～河合塾の初年度教育調査より」を実施した。 ○ 引き続き、学長裁量経費を用いた公募による教育改善プロジェクト、「FDだより」の発行等をはじめとしたFDプログラムを実施した。
<p>【44】全国共同教育の実施等 インターネットやSCS等を利用した遠隔教育を含め、大学やその他の教育機関と連携した教育体制を検討し、大学間の単位互換を推進する。 大都市部におけるサテライトキャンパス設置の可能性について検討する。</p>	<p>【44-1】インターネット等を利用した遠隔教育を含め、大学やその他の教育機関と連携した教育体制を検討し、大学間の単位互換を推進する。</p> <p>【44-2】札幌サテライト、東京青山サテライトの活用を促進する。</p>	<ul style="list-style-type: none"> ○ 北見工業大学大学院工学研究科で開講する単位互換授業について、TV会議システムを利用して7名の大学院学生が受講した。また、29名の北見工業大学大学院学生が本学開講授業を受講した。 ○ 工科系12大学による遠隔教育として、他大学の開講科目を本学大学院の学生3名が受講し、本学開講科目を他大学院学生1名が受講した。 ○ 札幌医科大学ほか道内5大学が連携して、医工融合の共同大学院コースの遠隔履修用e-learningプログラムコンテンツを作成した。 ○ 小樽商科大学との単位互換協定に基づく授業を小樽商科大学で実施し、本学から52名の学生が履修した。 ○ 札幌サテライト及び東京青山サテライトにおいて、各種セミナーや講習会、会議などを開催した。また、各サテライトを、入学試験の広報活動の拠点として活用した。

II 教育研究等の質の向上の状況
 (1) 教育に関する目標
 ④ 学生への支援に関する目標

中期目標	1) 学生の学習支援に関する基本方針 学習に関する環境や相談の総合的な体制を整え、学習支援を効果的に行うとともに、専門性を生かした職種等への就職を支援するため、就職指導體制を整備する。 2) 学生の生活支援に関する基本方針 学生の生活に関する相談窓口を充実し、様々な相談、助言が行える支援体制を構築するとともに、学生生活実態調査を実施するなどにより、学生の生活環境の改善を推進する。
------	--

中期計画	年度計画	計画の進捗状況
<p>【45】学習相談及び生活支援体制の整備 教員によるチューター制、オフィスアワーの設置、学生総合相談室の充実、保健管理センター、学生サポート委員会など、効率的かつ効果的な学生総合支援体制を整備する。 実験や演習等の正規授業あるいは補習授業の補助や成績不振者に対する補助に関してティーチング・アシスタント(TA)の効率的な活用ができるよう、TAの研修プログラムを実施する。</p>	<p>【45-1】継続的な学生支援を図るため、学生総合相談員及び学生サポート委員会委員の任期を見直す。</p> <p>【45-2】継続して、TAの研修を行うとともに、提出されたTA報告書により活用状況を把握し、TA活用の改善を図る。</p>	<p>○ 学生総合相談員及び学生サポート委員会委員の任期を1年から2年に変え、継続的な検討及び審議を可能にした。また、学生サポート委員会委員については学科から1名の選出を改め各コースから1名の選出とし、より効果的な検討ができる体制とした。</p> <p>○ 各学科からのTA実施報告書を活用して、全学合同TA研修を実施し、TAの質の向上を図った。</p>
<p>【46】就職支援体制の整備等 引き続き専門性を生かした職種への就職を支援するため、各学科・専攻間の連携を図りつつ、就職指導體制を見直すとともに、進路に関するガイダンスを毎年10回程度実施する。</p>	<p>【46】引き続き、キャリア・サポート・センターと各学科の就職担当教員の連携を密にして、情報等を共有し、就職支援の充実を図る。</p>	<p>○ キャリア・サポート・センター室員会議を3回開催して、キャリア・サポート・センターと就職担当教員の業務分担を明確化するとともに、情報を共有して就職支援の充実を図った。</p> <p>○ キャリア・サポート・センターと各学科の就職担当教員の連携を密にして、木曜企業セミナー(9回)、ガイダンス(14回)、業界研究セミナー(6回)及び官公庁セミナー(4回)、合同企業セミナー(223社)を実施した。</p> <p>○ 就職支援の観点から、引き続き短期(2週間程度)のインターンシップと長期(1月程度)のインターンシップを実施した。参加学生数142名(内長期インターンシップは20名)で、受入企業等は79であった。引き続き、「キャリア・デザイン」講義を実施した。</p>
<p>【47】学生生活支援の充実 定期的に交通安全、モラル教育に関する講演会等を開催し、学生生活の充実に資する。 下宿・アパート、アルバイト等の学生への斡旋などの学生生活支援業務については、外部の企業団体等と分担協力しつつ、その充実を図る。 学生生活実態調査を定期的実施し、必要に応じて地域社会と連携して改善策を講じる。</p>	<p>【47-1】定期的に交通安全、モラル教育に関する講演会等を引き続き開催し、学生生活の充実に資する。</p> <p>【47-2】下宿・アパート、アルバイト等の学生への斡旋などの学生生活支援業務について、大学生協と分担協力しつつ、継続してその充実を図る。</p> <p>【47-3】特に、老朽化の進んだ学生寄宿舎については改修整備を行う。</p>	<p>○ 交通安全協会の協力を得て、年2回、交通安全講習会を開催するとともに、ビデオ放映により薬物防止について周知を図った。また、留学生を対象とした交通安全マニュアルを作成し、配付した。</p> <p>○ 長期休業期間前に、学内掲示板等により、交通事故防止の呼びかけを行った。</p> <p>○ 平成21年4月より構内全面禁煙を実施し、安全衛生委員会、保健管理センター等で禁煙を啓発した結果、学生の喫煙率が大幅に減少した。</p> <p>○ 引き続き、下宿・アパート、アルバイトについて、大学生協と連携し、生活支援体制の充実に努めた。</p> <p>○ 学生寄宿舎について、前年の管理棟の改修に引き続き、学生寮の居住部分について全面改修を行い、整備した。</p>

	<p>【47-4】平成20年度に実施した「学生生活実態調査」において指摘のあった事項について具体的な改善を図る。</p>	<p>○ 平成20年度に実施した「学生生活実態調査」において、学生から要望のあった事項について検討を行い、ピロティにテーブルとイスを設置し、夜間及び土日も24時間利用できるよう整備した。</p>
<p>【48】学生に対する経済的支援 学生が経済的状況により就学の機会が損なわれることのないよう、引き続き各種奨学金の取得支援や、授業料等の減免・猶予制度を設ける。さらに学外組織、財団等と連携して本学独自の奨学金制度を設立することを検討する。</p>	<p>【48-1】学生が経済的状況により就学の機会が損なわれることのないよう、引き続き各種奨学金の取得支援や、授業料等の減免・猶予制度を継続し支援を行う。</p> <p>-----</p> <p>【48-2】「室蘭工業大学教育・研究振興会」の事業を継続して実施すると共に、博士後期課程の学生、私費留学生に対する奨学金を充実する。</p>	<p>○ 各種奨学金の取得支援及び入学科、授業料の免除・猶予制度を活用し、学生の就学支援を行った。</p> <p>-----</p> <p>○ 「室蘭工業大学教育・研究振興会」による博士後期課程学生及び私費留学生への支援事業の見直しを行い、持続可能な事業として継続して実施した。また、「優秀学生奨励金」に基づき、学部、大学院学生に奨励金を授与した。</p> <p>○ 本学監事である東氏からの申し出により制定した「東奨学金」を、前年に引き続き、編入学生に支給した。</p>
<p>【49】留学生等に対する配慮 学生課、国際交流室による機能的な留学生受け入れ体制と留学希望学生への支援体制をつくる。また、国際交流室を中心に、留学生の修学支援、生活相談を行う。</p>	<p>【49】留学生増に向けて、留学生の受入れ体制の強化及び修学・生活支援の充実を図る。また、留学希望学生増に向けての支援体制の強化も図る。</p>	<p>○ 受入れにあたって留学生オリエンテーションを実施し、入国管理、宿舎、健康保険等、詳細な指導を行った。また、学生のチューターを配置し、国際交流センター教職員とともに、修学から生活全般にわたって助言、支援する体制をさらに強化した。住居については市営アパートに留学生用の25室を確保し、また、学生寮の16室（48名分）を留学生用とした。</p> <p>○ 北海道の自然、歴史文化、産業等の理解を深めるための研修旅行及び冬季野外セミナーを実施したほか、留学生交流会、市民との交流行事など、留学生教育・支援を行った。</p> <p>○ 留学生の就職支援のため「札商アジア・ブリッジプログラム」に参加し、また、平成22年度からは私費外国人留学生入試（国内出願）の応募に対し書類選考のみで選抜する体制とするなど、留学生の利便を図った。</p>
<p>【50】その他 学生の学外への視野を広めるため、姉妹校も含めた他大学の学生との交流を行うことを目的として、サマースクール等を企画する。</p>	<p>【50】学生の学外への視野を広めるため、姉妹校も含めた他大学の学生との交流を行うことを目的として、引き続き短期研修プログラム等を実施する。</p>	<p>○ 韓国ソウル産業大学校のサマースクールに学生3名が参加、タイ国アジア工科大学でのJASSO国際大学交流セミナーに学生1名が参加した。ヨーロッパ4カ国（ドイツ、フランス、ルクセンブルグ、チェコ）への語学研修旅行に学生15名が参加し、国内交流協定校である東京都市大学の参加学生11名とともに、海外での視野を広げた。</p> <p>○ 社会体験科目である「社会体験実習」に、留学生1名、東京都市大学の2名を含めて16名が参加し、異文化体験と交流で大きな成果を上げた。</p> <p>○ 国際会議での論文発表、海外でのインターンシップ等、学生の国際活動を支援する奨学賞を創設し、6名に支援した。</p>

II 教育研究等の質の向上の状況
 (2) 研究に関する目標
 ① 研究水準及び研究の成果等に関する目標

中期目標	<p>1) 目指すべき研究の水準に関する基本方針 科学技術と人間、社会、自然との調和を目指す総合理工学に関する研究を行う。教育重視の基本方針を踏まえ、研究活動の視点を教育密着型研究（学生の教育に生かせる研究）に置き、研究の成果を積極的に教育に反映する。また、研究の質の向上を図るため、独創的・先進的研究を戦略的に推進する重点科学技術分野を設定し、研究活動の拠点形成を図る。</p> <p>2) 研究成果の社会への還元に関する基本方針 学術研究の成果を各分野の主要な論文誌に公表するほか、研究成果に基づく特許等の取得を進め、実施許諾・技術移転などにより、産業界・社会への還元に努める。</p>
------	---

中期計画	年度計画	計画の進捗状況
<p>【51】 目指すべき研究の方向性 科学技術と人間、社会、自然との調和を目指す総合理工学に関する研究を行う。また、グループ又は個人による教育密着型研究を推進し、研究の成果を積極的に教育に反映することにより、教育の質の向上に生かす。</p>	<p>【51-1】 科学技術と人間、社会、自然との調和を目指す総合理工学に関する研究を行う。</p>	<p>○ 総合理工学に関する研究を推進するため、引き続き、環境防災、航空宇宙、感性工学の重点3領域に学長裁量経費を配分し、研究活性化を図った。</p> <p>○ 研究活性化委員会において、総合理工学に関する研究を推進するため「研究活性化に向けた方策」の見直しを行い、研究論文の作成、外部資金の獲得目標等研究成果の目標や施策の改定を行い、研究活動の活性化を促した。</p> <p>○ 「環境・エネルギーシステム材料研究機構（OASIS）」を設置した。</p>
	<p>【51-2】 グループ又は個人による教育密着型研究を推進し、研究の成果を積極的に教育に反映することにより、教育の質の向上に生かす。</p>	<p>○ 各教員、グループでの研究についても学内公募を行い、学長裁量経費により研究支援を行った。</p> <p>○ 引き続き、各研究センター等の教員がその研究成果を学士論文、修士論文、博士論文の指導に反映させることにより、教育の質の向上に努めた。また、これらの成果を各種学会で発表することにより、教育と密着した研究活動の充実を図った。</p>
	<p>【51-3】 海外を含め、研究成果をもとにした大学院生の学会発表を引き続き推進する。</p>	<p>○ 平成19年度より始めた助成制度を引き続き実施し、大学院生の学会発表を推進した。</p> <p>○ 「佐藤矩康博士記念国際活動奨学賞」を設け、学生の海外での発表を推進した。</p>
<p>【52】 大学として重点的に取り組む領域 目標期間中の「室蘭工業大学の研究の顔」となる戦略的重点科学技術分野として、本学の基本理念に掲げる総合理工学の展開や地域における使命・役割を重視し、以下の3領域を取り上げる。 ・環境科学領域 ・感性融合領域 ・新産業創出領域 この中から目標期間初期には重点領域として環境科学領域を設定し、これに積極的に取組み、環境科学に関する総合研究センターを時限措置として設置する。</p>	<p>【52】 本学の基本理念に掲げる総合理工学の展開や地域における使命・役割を重視し、中期計画にあげた重点3領域（・環境科学領域・感性融合領域・新産業創出領域）の研究を推進する。</p>	<p>○ 環境科学領域の研究の中心となる環境科学・防災研究センターは、総合理工学の展開や地域における使命・役割を重視した研究を推進し、地域大型小売店との共同研究成果として二酸化炭素削減の研究発表会を実施した。また、特別教育研究経費（研究支援）の予算配分を受け、登別火山の観測・研究を継続した。さらに、環境・防災関連の共同研究や各種セミナー、公開講座など事業の推進を図った。</p> <p>○ 感性融合領域の一翼を担っているサテライト・ベンチャー・ビジネス・ラボラトリーは、各種セミナー、講演会を開催するなど積極的な活動を行った。また、感性領域における受託研究、共同研究を積極的に受入れた。</p> <p>○ 新産業創出領域として航空宇宙機システム研究センターは、前年度締結したJAXAとの連携協力に関する協定による更なる研究開発の推進を図った。また、特別</p>

		<p>教育研究経費（研究支援）の予算配分を受け、前年度拡充を図った地上実験場が本格稼動し、研究の高度化が図られた。事業面では、共同研究の受入れや引き続きJAXAからの客員教授によるセミナーや講演会の開催など積極的な展開を図った。</p> <p>○ 機械工学、材料工学、環境工学、公共政策などを総合するシップリサイクルプロジェクトの実施体制を整え、先進国型大型船解体の研究に着手した。</p>
<p>【53】 研究成果の社会への還元 研究活動の成果を国内外の学術論文誌等あるいは研究集会・会議等に、より多く公表する。 また、その成果を、知的財産として管理し、学内審査の上、特許等の取得を進めるとともに、実施許諾・技術移転などにより産業界・社会へ還元するよう努める。 本学の学術研究成果を発信する「室蘭工業大学紀要」の電子化とホームページ上の公開を実施するとともに、教員のホームページを充実し、学術情報の社会への還元に努める。</p>	<p>【53-1】 研究活動の成果を、国内外の学術論文誌等あるいは研究集会・会議等に、より多く公表する。</p> <p>-----</p> <p>【53-2】 引き続き、特許等の取得を進めるとともに、実施許諾・技術移転などにより産業界・社会へ還元するよう努める。</p> <p>-----</p> <p>【53-3】 引き続き本学の学術研究成果を発信する「室蘭工業大学紀要」の電子化とホームページ公開を行い、さらに、機関リポジトリ「室蘭工業大学学術資源アーカイブ」の内容の充実を図り、学術情報の社会への還元に努める。</p>	<p>○ 研究活性化委員会において、「研究活性化に向けた方策」の見直しを行い、査読付き論文の発表目標等の施策に改善策を加え、研究活動の成果を公表した。</p> <p>○ 各学科、専攻、センター等での研究成果を国内外の学会、学術論文誌や研究集会等で公表し、各発表数が法人化後最大となった。</p> <p>○ 学内の研究シーズ集を編纂公表するとともに、地域企業を対象に、その知財化、共同研究化を検討するセミナーを開催した。また、研究シーズの活用推進のため、地域企業・機関等と連携した各種研究会、交流会を開催し、さらに、学外の各種展示会、シンポジウム等に積極的に参加した。</p> <p>○ 知的財産出願者に対しては、知的財産本部が適切な指導助言をし、また、事務部門と共同して知的財産の円滑な活用を図る体制を強化した。北海道大学とは「北海道地域における大学等の知的財産の技術移転に関する協定」を締結し、北見工業大学とは「戦略展開プログラム（知的財産活動基盤の強化）」により、連携知的財産本部を設けた。</p> <p>○ 引き続き本学の学術研究成果を発信する「室蘭工業大学紀要」の電子化とホームページ公開を行った。さらに、ホームページからの応募及び教員の論文入力増により、機関リポジトリ「室蘭工業大学学術資源アーカイブ」の内容の充実を図り、学術情報の社会への還元に努めた。</p>
<p>【54】 研究の水準・成果の検証 教員の教育研究活動全般にわたるデータベースを作成し、定期的に研究水準・成果の検証を行う。 重点領域の研究に関しては、研究拠点形成に資するかどうかを厳しく評価し、定期的に見直す。</p>	<p>【54-1】 教員業績評価（5年評価）のためのデータベースを整備する。</p> <p>-----</p> <p>【54-2】 重点領域の研究を担う各センター等が、自己点検評価及び評価委員会による研究拠点形成の評価を基に重点研究領域としての研究をさらに推進する。</p>	<p>○ 教員の多面的評価システム（ASTA）による評価結果をカテゴリー毎に整理し、教員業績評価制度（ESTA）のためにデータベース化した。</p> <p>○ 重点領域の研究を担う各センター等は、前年度定めた研究目標を達成するため、さらなる研究の推進を図った。また、研究の成果については、研究発表会やセミナー等を行って積極的に社会に還元した。さらに、評価制度を見直し、3年毎の評価を単年度毎の評価とすることなどを決定し、実施した。</p>

II 教育研究等の質の向上の状況
 (2) 研究に関する目標
 ② 研究実施体制等の整備に関する目標

中期目標	1) 研究者等の配置に関する基本方針 学部及び大学院等の教育研究組織に対応して、教員を適切に配置する。ポスト・ドクトラル・フェロー等の制度を活用して若手研究者の確保に努め、活力のある研究体制を構築する。 また、効率的な研究体制としてグループ研究を積極的に推進する。 2) 研究環境の整備に関する基本方針 機器分析センターなどの学内共同利用施設を充実し、研究に必要な施設設備の整備を図るとともに、設備の共同利用を促進する。 3) 研究の質の向上システムに関する基本方針 教員の研究活動を促進するような方向で、開かれた研究活動の評価システムを構築し、研究の活発化と質の向上を図る。
------	--

中期計画	年度計画	計画の進捗状況
【55】適切な研究者等の配置 教育密着型研究を推進するため教育と研究の均衡に配慮し、定期的に教員配置の見直しを検討する。また、研究体制を支援するリサーチ・アシスタント (RA) 等の採用及び技術系職員の技能向上に努める。 重点領域の研究を推進するため、ポスト・ドクトラル・フェロー等の制度を活用し、国内外から優秀な若手研究者を確保し、研究活動の一層の発展を図る。	【55-1】 改組再編後も教育密着型研究を推進するため教育と研究の均衡に配慮して教員配置を行う。 【55-2】 また、研究体制を支援するリサーチ・アシスタント (RA) 等の採用及び技術系職員の技能向上に努める。 【55-3】 博士研究員及び学術研究員制度を活用し、重点領域の研究及び学内プロジェクト研究の推進に努める。	○ 改組再編後の教員組織に教員を配置し、教育密着型研究を推進した。 ○ 引き続き、リサーチ・アシスタント (RA) を採用し、研究支援を行った。 ○ 技術部職員技術研修を継続して実施するとともに、学外の研修会や資格取得のための講習会に積極的に参加させ、技術部職員の技能向上に努めた。 ○ 博士研究員及び学術研究員の制度を活用し、重点領域研究、学内プロジェクト研究、外部資金による研究等への支援を行い、研究を推進した。
【56】研究資金の重点的配分 教育研究業績評価を適切かつ公正に反映した効果的、重点的な学内研究資金の配分システムを構築し、実施する。 また、グループによる教育密着型研究、重点領域の研究に対しては、研究資金の重点配分を行い、支援する。	【56-1】 学内の競争的資金の配分に当たり、教育研究業績評価を反映したシステムにより実施する。 【56-2】 グループによる教育密着型研究、重点領域研究を引き続き支援する。	○ 学内で形成された研究グループに対して、研究業績等を踏まえた評価を行い、評価結果を次年度の予算に反映させるシステムを構築した。 ○ 引き続き、グループによる教育密着型研究を支援するため、公募による学長裁量経費の配分を行ったほか、3つの重点領域研究を支援するため、学長裁量経費の重点配分を行った。
【57】研究に必要な設備等の活用整備 情報メディア教育センター、地域共同研究開発センター、機器分析センター、サテライト・ベンチャー・ビジネス・ラボラトリーの学内共同利用施設の充実に努める。また、大型の研究特別設備等の共同利用を促進する。 高度研究推進支援のための学術情報収集の観点から、附属図書館の電子ジャーナル等を充実し、文献検索システムの強化を図る。	【57-1】 引き続き、機器分析センター等の学内共同利用施設の充実に努め、大型の研究特別設備等の共同利用を促進する。 【57-2】 高度研究推進支援のための学術情報収集の観点から、引き続き電子ジャーナルの充実を図るため、「電子的学術情報資源選定ワーキンググループ」による電子ジャーナル導入タイトルの見直しを行う。さらに、拡大導入した文献データベースの利用促進により、文献検索システムの強化を図る。	○ 機器分析センターに極限環境下物性評価装置や磁化測定装置用7テスラ強磁場システムを新たに導入して学内共同利用施設の充実に努めた。さらに、情報メディア教育センターのキャンパス情報ネットワークシステムの更新及び機器分析センターの多機能NMR構造解析装置、ナノ構造解析X線回析装置などの大型装置の更新を行い、学内共同利用の促進を図った。 ○ 電子ジャーナルの充実を図るため、アンケートによる意向調査等を実施し、ワーキンググループによる電子ジャーナル導入タイトルの見直しを行った。また、導入した文献データベースの利用を促進するために、ホームページに活用法を掲載し、利用ガイダンス等を行い、利用しやすい環境を構築した。
【58】知的財産の創出、取得、管理及び活用 研究成果に基づく特許等の取得を一層推進するため、特許セミナー等を開催し、	【58-1】 研究成果に基づく特許等の取得を一層推進するため、特許セミナー等を開催し、特許等取得の啓発活動に引き続き努める。	○ 特許セミナー等を開催し、特許等取得の啓発活動に努めた。 ○ 北海道大学と「北海道地域における大学等の知的財産の技術移転に関する協定」を締結し、知的財産の創出、取得及び活用に関して相互協力する体制を整えた。

<p>特許等取得の啓発活動に努める。 また、特許等を管理する体制を整備するとともに、地域共同研究開発センターと協力して技術移転フォーラム、企業交流会等の実施に努め、特許等の活用を図る。</p>	<p>【58-2】特許等を管理する体制を整備するとともに、地域共同研究開発センターと協力して技術移転フォーラム、企業交流会等の実施に努め、特許等の活用を図る。</p>	<p>○ TV会議システムを用いて、知的財産に関するセミナーを北見工業大学と遠隔地共同開催した。</p> <p>○ 文部科学省からの委託事業「戦略展開プログラム（知的財産活動基盤の強化）」により、特許等の管理体制の強化に向けた整備を進めた。また、地域共同研究開発センター等学内組織と連携し、大学・企業交流会、高度技術研修、MOT実践講座、シーズ紹介や講演会の開催、イノベーションジャパン等での技術紹介・出展等への参加など積極的に行い、技術移転、特許等の活用を努めた。</p>
<p>【59】研究活動の評価及びその活用 教員の活動意欲を増進するよう公平で、透明性・納得性の高い教育研究業績評価システムを構築し、評価結果を研究活動の質の向上に反映させる。 学内教員による自己点検・評価及び外部評価等を実施するとともに、必要に応じ学外有識者の助言を求め、評価結果を研究活動の高度化と特化に活用する。</p>	<p>【59-1】教員の教育研究活動評価システムの改善実施に加え、中長期的視点に立った評価システムの試行を行うなど、引き続き研究活動の質の向上へ向けた取り組みを行う。</p> <p>【59-2】前年度立案した「研究活性化に向けた施策」などに基づき研究の高度化と特化を推進する。</p>	<p>○ 教員の多面的評価システム（ASTA）について、平成20年度実施分の評価を行い、その内容を各教員に通知し改善を促した。また、平成21年度分の評価に着手した。</p> <p>○ 教員業績評価制度（ESTA）の試行を実施し、試行結果の分析・検討は次年度に行う。</p> <p>○ 前年度策定した「研究活性化に向けた方策」の実施結果を検証し、改善を加え、今年度の「研究活性化に向けた方策」を策定した。この「研究活性化に向けた方策」などに基づき研究の高度化と特化を推進した。</p>
<p>【60】全国共同研究、学内共同研究等の実施 研究の活性化を促す視点から、学内共同研究を推進するとともに、他大学・機関等との共同研究の支援を行うための方策を検討する。</p>	<p>【60】研究の活性化を促す視点から、学内共同研究を推進するとともに、他大学・機関等との共同研究の支援を行う。</p>	<p>○ 学長裁量経費により、公募型の競争的研究経費の配分を行い、学内の共同研究、他大学との共同研究、海外協定校との共同研究への支援を行った。</p> <p>○ 文部科学省の戦略的学際連携支援事業として2件（東京都市大学との「総合的連携型（広域型）」、札幌医科大学、小樽商科大学、北海道医療大学、千歳科学技術大学との「教育研究高度化型」）の事業を実施している。それぞれ研究面でのアクションプランを作成し、互いの長所を生かす研究活動を実施した。</p>

II 教育研究等の質の向上の状況
 (3) その他の目標
 ① 社会との連携に関する目標

中期目標 地域の需要等に応じ、公開講座の開催などにより生涯学習の機会を提供するとともに、地域の教育機関との連携を強化し、青少年の健全な育成に協力する。地方公共団体等や産業界との積極的な連携を図り、研究成果を社会に積極的に還元する。

中期計画	年度計画	計画の進捗状況
<p>【61】地域社会等との連携・協力、社会サービス等の推進 中期目標期間中、他機関との合同公開講座を含め、毎年8件程度の公開講座等を開催するとともに、公開講座のコンテンツを充実させ、魅力あるプログラムを実施する。 高等学校教諭1種免許状取得者を対象とする専修免許認定講座の継続の可能性を検討する。 地域の公的機関と連携して生涯学習プログラムを実施するほか、学部・大学院レベルの社会人教育プログラムを実施する。 小中高生に対する理工系分野の啓発活動のためのスクールを開設する。さらに学生と地域社会との交流の場を広げる。</p>	<p>【61-1】 本年も10件程度の公開講座を開催するとともに、公開講座のコンテンツの充実と魅力あるプログラムを実施する。</p> <p>【61-2】 高等学校教諭1種免許状取得者を対象とする専修免許認定講座を引き続き実施する。</p> <p>【61-3】 引き続き、地域の公的機関と連携して生涯教育プログラムを実施する。</p> <p>【61-4】 引き続き、学部・大学院レベルの社会人教育プログラムを実施する。</p> <p>【61-5】 引き続き、小中高生に対する理工系分野の啓発活動のためのスクールを開設する。さらに学生と地域社会との交流の場を広げる。</p>	<p>○ 今年度は、15件の公開講座を実施した。また、コンテンツの充実と魅力あるプログラムに努め、市町村（苫小牧市、白老町）と共催でそれぞれの地域の特性に合わせた公開講座「自然災害への備え」を実施して報道機関に取り上げられるなど好評を得た。</p> <p>○ 専修免許認定講座として4講座を開講した。受講者は、主に工業高等学校の教諭であり、北海道全域から延べ37名が受講した。</p> <p>○ 科学技術振興機構で募集した「理数系教員指導力向上研修事業」に採択された教育プログラムや本学独自の大学開放推進事業など地域の教育委員会等と連携して多くの事業を実施した。</p> <p>○ 室蘭市が推進している人材育成事業「ものづくりニューパワー育成事業」を前年に引き続き受託し、室蘭市民を対象にもものづくり体験講座を開催した。</p> <p>○ 道央都市連携構想人材育成部会と連携して、第1回室蘭工大見学会を実施し、地域の産業界と人材育成並びに研究課題についての協力連携体制を推進した。</p> <p>○ 「産学連携製造中核人材育成事業《北海道鋳物産業における中核人材プロジェクト》」による社会人教育プログラム開発の成果を生かし、今年度も博士前期課程の「ものづくり工学トラック」（平成20年度まで「ものづくり工学コース」）に社会人学生を受け入れた。</p> <p>○ 「ものづくり分野の人材育成・確保事業（素形材分野における設計、加工、検査、製品出荷までのプロセス管理能力を有する若手技術者の人材育成事業）」補助金の交付を受けて、求職中の若手技術者、就職浪人、学生等合計15名を対象として、素形材分野の研修講義を実施した。</p> <p>○ 理工系分野の啓発活動として、科学技術振興機構の「地域の科学舎推進事業（地域活動支援）」を実施した。また、本学独自の大学開放推進事業として7件の事業を実施し、これらの事業に学生を参加させ、地域社会との交流の場を持たせた。</p> <p>○ 北海道地域の中高生への理工学分野に対する啓発事業としてロボットサッカーコンテストを毎年実施している。今年度は、第16回目の大会として、40チームの参加があり、本学学生、大会参加者及び一般市民の交流を推進した。</p>
<p>【62】産学官連携の推進</p>	<p>【62-1】 地域共同研究開発センターのり</p>	<p>○ 室蘭市との包括連携協定に基づき、前年度に引き続き、同市の職員を地域共同</p>

<p>地域共同研究開発センターのリエゾン機能を強化し、民間企業等との共同研究を積極的に推進するとともに、地域の技術関連機関（室蘭テクノセンターや室蘭地域環境産業推進協議会等）との共同取組を強化する。</p> <p>地域共同研究開発センターにおいて高度技術研修を行うとともに、機器分析センターなどの施設設備を充実し、民間企業等に機器利用を開放することにより、地域技術者の育成を支援するほか、ベンチャー企業の設立等を支援する。</p> <p>また、公的機関の委員会、審議機関等に、教員を積極的に参加させることにより、地域の活性化に資する。</p>	<p>エゾン機能を強化し、民間企業等との共同研究を積極的に推進するとともに、地域の技術関連機関（室蘭テクノセンターや室蘭地域環境産業推進協議会等）及び金融関連機関等との共同取組を引き続き強化する。</p> <p>-----</p> <p>【62-2】 地域共同研究開発センターにおいて高度技術研修を行うとともに民間企業等へ機器分析センターの機器利用を開放することにより、引き続き地域技術者の育成を支援する。</p> <p>-----</p> <p>【62-3】 ベンチャー企業の設立等を支援する体制を引き続き継続する。</p> <p>-----</p> <p>【62-4】 引き続き、公的機関の委員会、審議機関等に、教員を積極的に参加させることにより、地域の活性化に資する。</p>	<p>研究開発センター特認准教授として受け入れ、地域共同研究開発センターのリエゾン機能の強化を図った。</p> <ul style="list-style-type: none"> ○ 地域共同研究開発センターと学内各組織との連携協力により民間企業等との共同研究の促進に努めた結果、金額121,628千円の契約があり、法人化後最大の額となった。 ○ 財団法人室蘭テクノセンター、室蘭地域環境産業推進協議会及び金融関連機関と連携してセミナーや講習会、交流会などの共同取組を実施した。 ○ 産学官金連携協定や自治体との包括連携協定等により共同研究を推進するなど積極的な地域貢献活動を展開した結果、外部機関（日本経済新聞社）の評価により、地域貢献度全国第7位（全国の国公立大学対象：国立大学では第2位）との高い評価を得た。 <p>-----</p> <ul style="list-style-type: none"> ○ 地域共同研究開発センターは、東京、札幌で高度技術研修を実施し、延べ106名の技術者が受講した。 ○ 学外者に対する機器分析センターの機器利用を引き続き実施し、地域技術者の育成を支援した。 <p>-----</p> <ul style="list-style-type: none"> ○ ベンチャー企業の設立等を支援する体制として起業、経営コンサルタント会社及び弁護士事務所との顧問契約を引き続き行い、本学発ベンチャー企業を支援した。 ○ ベンチャー起業を想定した共同利用実験施設を設置し、「ナノグリーンケミストリー研究施設」を稼働させた。 <p>-----</p> <ul style="list-style-type: none"> ○ 国や地方公共団体等の公的機関の委員会及び審議会等に延べ71名の教員を参加させ、地域の活性化に貢献した。 ○ 室蘭市との包括連携協定に基づき、「政策プロセス・マネジメント研修」に本学教員を講師として派遣した。
<p>【63】 地域の教育機関との連携 地域の高等学校との連携強化のための定期的な交流の場を設置する。</p> <p>また、工業高等専門学校等のインターンシップを受け入れるとともに、教員間の交流の場を確保する。</p>	<p>【63-1】 引き続き、高大連携協議会を開催し、地域の高校との連携の強化を図る。</p> <p>-----</p> <p>【63-2】 工業高等専門学校等のインターンシップを受け入れるとともに、教員間の交流の場を確保する。</p>	<ul style="list-style-type: none"> ○ 胆振・日高管内の高等学校と高大連携協議会を開催し、初年次教育、高大連携・高大接続教育について協議するなど地域の高校との連携を強化した。 <p>-----</p> <ul style="list-style-type: none"> ○ 北海道内の3つの工業高等専門学校から計8名の学生を受け入れ、延べ45日間のインターンシップを実施し、学生・教員間の交流を行った。

II 教育研究等の質の向上の状況
 (3) その他の目標
 ② 国際交流に関する目標

中期目標 学術交流協定校などの拡大を図るとともに、国際交流活動に係る組織の強化を図り、国際交流・協力の一層の推進に努める。

中期計画	年度計画	計画の進捗状況
<p>【64】留学生交流その他諸外国の大学等との教育研究上の交流の推進 活発な国際交流活動を展開するため、国際交流センターを設置するとともに、現在学術交流協定校のない地域の大学等の調査、検討を行い、5校程度の拡大を図る。 各種基金等を活用し、留学生の増加を図るとともに、本学学生の海外派遣を促進する。 国際化時代に対応するため、教職員の海外における研究・研修を積極的に支援する。</p>	<p>【64-1】引き続き、国際交流センターを中心に活発な国際交流活動を展開する。</p> <hr/> <p>【64-2】学術交流協定校との交流の充実に努める。</p> <hr/> <p>【64-3】国際化時代に対応するため、教職員の海外における研究・研修を積極的に支援する。</p>	<p>○ 独自の奨学金制度、宿舎の確保、広報活動等により、留学生数が過去最大の100名に達した。さらに、東京での留学生進学説明会出席、英語版パンフレットの作成、大学紹介DVDの英語及び中国語対応版作成等、広報を強化した。</p> <p>○ 国際交流センターが中核となって、中国、韓国、タイ、ロシアの交流協定校及びメキシコの大学と、教員・学生の訪問、合同シンポジウムの開催などの交流を積極的に進めた。</p> <p>○ ポーランドAGH科学技術大学と交流協定を締結し、協定校数が合計27大学・1研究機関となった。韓国の1大学とは協定を更新した。</p> <p>○ 中国河南理工大学、ポーランドAGH科学技術大学とは国際会議を共同開催し、ロシア極東工科大学とは合同シンポジウムを開催した。中国、タイ、韓国の協定校からは留学生が入学し、韓国のソウル産業大学校のサマースクールには本学の学生が参加した。ハンガリーミシュコルツ大学には学生1名を派遣し、協定校との教員の相互訪問も多数に上るなど、交流を充実させた。</p> <p>○ 教職員の国際会議参加等、国際活動を積極的に奨励推進したことにより、平成21年度は延べ134名の教員（教員数の約70%相当）、延べ11名の職員が海外渡航し、国際会議、国際ジョイントシンポジウム及び海外調査等の国際的な場で活動した。</p> <p>○ 支援体制としては、創立記念学術振興・国際交流基金等により、教員、職員及び学生の海外渡航を支援する他、学長裁量経費によって海外協定校との共同事業等を支援する体制とした。</p>
<p>【65】教育研究活動に関連した国際貢献 学術交流協定校などと連携し、国際共同研究を推進し、国際的な課題の解決に貢献する。 また、JICAによる交流プログラム実施要請に積極的に対応し、外国人技術者の技術教育に協力する。</p>	<p>【65】学術交流協定校などと連携し、国際共同研究を推進するとともに、国際研究集会・セミナーへの支援を行う。</p>	<p>○ 中国河南理工大学、ポーランドAGH科学技術大学とは国際会議を共同開催し、ロシア極東工科大学とは合同シンポジウムを開催した。</p> <p>○ 環境科学・防災研究センターがJSED2010を開催し、韓国から2名の教員が参加した。</p>

II 教育研究等の質の向上の状況に関する特記事項

○ 学部及び大学院の改組再編

学生にとって魅力があり、かつ社会の要請に応える教育研究組織とするために、工学部・大学院工学研究科の全学的な改組を行った。教員組織は教育組織から分離し、教員は新たに設けた4つの研究領域のいずれかに所属することとした。教育組織は、工学部昼間コースでは従来の6学科を4学科・12コース（学生は2年次に各自の希望に応じて学科のいずれかのコースを選択できる）に、夜間主コースは従来の3学科を2学科にした。大学院博士前期課程は学部の改組に併せて、従来の6専攻を4専攻にし、平成20年度設置の3専攻と合わせて7専攻にした。さらに、大学院博士後期課程は従来の4専攻を5専攻にした。

○ JABEE認証に向けた継続的取組

日本技術者教育認定機構（JABEE）から4分野（建築、情報、材料、応用物理）が認証を受け、旧6学科（8分野）全ての認定となった。なお、平成21年度の改組に伴い、認定プログラムの改組後の学科・コースへの変更手続きを6分野（情報、建築、電気、応用化学、材料、応用物理）で申請した。また、平成20年度で認定期間が終了した2分野（土木、機械）において、継続審査を受審した。

○ 大学院進学者の増加

本学では、大学院博士前期課程への進学を奨励しており、博士前期課程を9専攻を7専攻11コースに再編したこと等により、博士前期課程への進学率が前年度の42%から49%に増加した。

○ 学生寮の改修

学生寮について、前年度の管理棟の改修に引き続き、居住棟の改修を行った。居住棟については、4名定員の居室125室を3つのユニットを設置した3名定員の居室121室に変更して居住環境の改善を図り、また、留学生との混住型の寮として改修を実施した。

○ 学生に対する経済的支援の拡充

- 「室蘭工業大学教育・研究振興会」による博士後期課程学生及び私費留学生への支援事業の見直しを行い、持続可能な事業として継続して実施した。また、「優秀学生奨励金」に基づき、学部、大学院学生に奨励金を授与した。
- 本学監事である東氏からの申し出により制定した「東奨学金」を、前年に引き続き、編入学生に支給した。

○ 重点3領域の研究推進

- 「環境科学領域」の研究の中心となる環境科学・防災研究センターは、総合理工学の展開や地域における使命・役割を重視した研究を推進し、地域大型小売店との共同研究成果としての二酸化炭素削減の研究発表会を実施した。本共同研究の成果として、店舗や宅配で販売している加工食品の一部に、製造から輸送、販売までに排出した二酸化炭素量を表示する「カーボンフットプリント」を導入することに成功し、2010年3月17日から「北海道グラタン」や「北海道みそ」など16品目について、地域大型小売店の陳列棚やカタログに二酸化炭素量の表示がされた。また、水素エネルギーグループを中心に、東京都市大学との戦略的大学連携支援事業を進め、室蘭市との協力のもとに水素エンジンを積載したバスを運行し、地域の学校生徒及び住民への環境教育の啓発に貢献した。

- 「新産業創出領域」としての研究を行う航空宇宙機システム研究センターは、特別教育研究経費（研究支援）の予算配分を受け、平成20年度拡充を図った白老学外実験場が本格稼働した。高速走行軌道等を設置し、小型ロケット及びジェットエンジン基礎実験を推進した。また、平成20年度締結したJAXAとの連携協力に関する協定による更なる研究開発の推進を図った。
- 「感性融合領域」の一翼を担っているサテライト・ベンチャー・ビジネス・ラボラトリーは、各種セミナー、講演会を開催するなど積極的な活動を行った。また、札幌医科大学との医工連携によりデータマイニング技術応用の展開を進めた。

○ 環境・エネルギーシステム材料研究機構（OASIS）の設置

文部科学省の先端研究施設共用促進事業に採択された「複合極限環境評価法による先進材料開発事業」について、ワーキンググループを組織し、環境・エネルギーシステム材料研究機構（OASIS）を設置した。「複合環境効果評価施設（FEEMA施設）」を学外の共用に供し、共同研究の促進及び社会貢献に寄与した。

○ 道内4高専との学術交流協定締結

本学と函館工業高等専門学校、苫小牧工業高等専門学校、釧路工業高等専門学校及び旭川工業高等専門学校（道内4高専）は、学術交流に関する協定を締結した。この協定は、国内外の大学等と積極的に連携・交流を進める本学と、地域に密着した教育・研究・産学連携を行っている道内4高専が連携・相互協力することにより、教育研究の推進に寄与することを目的としており、協定の締結により、室蘭・函館・苫小牧・釧路・旭川という北海道のほぼ全域にわたる地域に位置する高等教育機関の連携を強化した。

○ 国際交流の推進

- 外国人留学生数は、平成19年度以前は、48名から62名の間で推移していたが、平成20年度には、85名と大幅に増加し、さらに平成21年度は、留学生に対する奨学金制度の充実等により、過去最大の100名となった。
- 国際会議での論文発表、海外インターンシップ参加等、学生が行う国際的な活動を支援するため「佐藤矩康博士記念国際活動奨学賞」を創設し、6名の学生に支援した。
- 国際化時代に対応するため、教職員の海外における研究・研修を積極的に支援した。学術交流協定校であるロシア極東工科大学に教員5名、学生1名を派遣し、学術交流を行った。また、中国河南理工大学で国際会議を共同開催し、教員5名、学生・ポスドク5名が参加して、研究討論を行った。教員の海外渡航人数は延べ134名、職員の海外渡航人数は延べ11名となった。

○ 地域貢献への積極的対応

- 今年度は、15件の公開講座を実施した。また、コンテンツの充実と魅力のあるプログラムに努め、市町村（苫小牧市、白老町）と共催でそれぞれの地域の特性に合わせた公開講座「自然災害への備え」を実施して、報道機関に取り上げられるなど好評を得た。
- 産学官金連携協定や自治体との包括連携協定等により共同研究を推進するなど積極的な地域貢献活動を展開した結果、外部機関（日本経済新聞社）の評価により、地域貢献度全国7位（全国の国公立大学対象：国立大学では

2位)との高い評価を得た。

- ・ 科学技術啓発活動と地域産業への支援活動が大学による優れた社会サービスと認められ、サービス産業生産性協議会の「ハイ・サービス日本300選」に国立大学として初めて選定された。

○ 室蘭民報社との連携・協力に関する協定の締結

地域社会や地域経済の発展、環境保全や防災対策、教育文化の振興や生涯学習の推進及び学術情報の発信等、様々な分野で連携・協力することを目的として、室蘭民報社と連携・協力に関する協定を締結した。

Ⅲ 予算（人件費見積もりを含む。）、収支計画及び資金計画

※ 財務諸表及び決算報告書を参照

Ⅳ 短期借入金の限度額

中期計画	年度計画	実績
1 短期借入金の限度額 8億円 2 想定される理由 運営費交付金の受入れ遅延及び事故の発生等により緊急に必要となる対策費として借り入れることも想定される。	1 短期借入金の限度額 8億円 2 想定される理由 運営費交付金の受入れ遅延及び事故の発生等により緊急に必要となる対策費として借り入れることも想定される。	無

Ⅴ 重要財産を譲渡し、又は担保に供する計画

中期計画	年度計画	実績
無	無	無

Ⅵ 剰余金の使途

中期計画	年度計画	実績
決算において剰余金が発生した場合は、教育研究の質の向上及び組織運営の改善に充てる。	決算において剰余金が発生した場合は、教育研究の質の向上及び組織運営の改善に充てる。	244百万円を取り崩し、教育研究の質の向上及び組織運営の改善に活用した。

Ⅶ その他 1 施設・設備に関する計画

中期計画			年度計画			実績		
施設・設備の内容	予定額 (百万円)	財源	施設・設備の内容	予定額 (百万円)	財源	施設・設備の内容	予定額 (百万円)	財源
<ul style="list-style-type: none"> ・小規模改修 ・災害復旧工事 	総額 152	施設整備費補助金 (152) 長期借入金 (0) 国立大学財務・経営センター施設費交付金 (0)	<ul style="list-style-type: none"> ・耐震対策事業 (水元) 専門校舎A棟3 (水元) 専門校舎C棟 ・福利厚生事業 明德寮居住棟改修 ・小規模改修 	総額 1,074	施設整備費補助金 (739) 長期借入金 (310) 国立大学財務・経営センター施設費交付金 (25)	<ul style="list-style-type: none"> ・耐震対策事業 (水元) 専門校舎A棟3 (水元) 専門校舎C棟 ・耐震・エコ対策事業 (水元) 専門校舎A棟3 (水元) 専門校舎B棟 ・福利厚生事業 明德寮居住棟改修 ・小規模改修 	総額 1,899	施設整備費補助金 (1,385) 長期借入金 (274) 国立大学財務・経営センター施設費交付金 (25) 目的積立金 (215)
(注1) 金額については見込みであり、中期目標を達成するために必要な業務の実施状況等を勘案した施設・設備の整備や老朽度合等を勘案した施設・設備の改修等が追加されることもある。 (注2) 小規模改修について17年度以降は16年度同額として試算している。 なお、各事業年度の施設整備費補助金、国立大学財務・経営センター施設費交付金、長期借入金については、事業の進展等により所要額の変動が予想されるため、具体的な額については、各事業年度の予算編成過程等において決定される。			注) 金額は見込みであり、上記のほか、業務の実施状況等を勘案した施設・設備の整備や、老朽度合い等を勘案した施設・設備の改修等が追加されることもあり得る。					

○ 計画の実施状況等

耐震対策事業として、専門校舎A棟3及び専門校舎C棟の耐震改修工事を、耐震・エコ対策事業として専門校舎A棟3及び専門校舎B棟の耐震改修と基幹整備(給水・ガス)を実施した。
 また、福利厚生事業として、明德寮居住棟改修工事を実施した。
 さらに、小規模改修については図書館照明器具改修、職員宿舍浴室改修の2件を実施した。

VII その他	2 人事に関する計画
---------	------------

中期計画	年度計画	実績
<p>(1) 方針</p> <p>① 大学の管理運営、社会貢献等、今後予想される教育研究以外の大学活動に対応した専門分野における外部人材の活用を図るための人事システムを構築する。</p> <p>② 教員採用は公募によることを原則とし、優秀な教育研究者を確保する。</p> <p>③ 教員の多様化の一環として、女性教員や外国人教員の採用を積極的に推進する。</p> <p>④ 事務職員等の採用は、共同採用試験を活用することを原則とし、特殊な職種については独自選考を行うとともに、適正な配置を確保するため、他大学との人事交流を積極的に進める。</p> <p>(2) 人員に係る指標 常勤職員については、その職員数の抑制を図る。</p>	<p>(1) 方針</p> <p>① 大学の管理運営、社会貢献等、必要に応じて教育以外の大学活動に対応した専門分野における外部人材の活用を図る。</p> <p>② 教員採用は公募によることを原則とし、優秀な教育研究者を確保する。</p> <p>③ 事務職員等の採用は、共同採用試験を活用することを原則とするとともに、適正な配置を確保するため、他大学との人事交流も継続する。</p> <p>(2) 人員に係る指標 常勤職員については、その職員数の抑制を図る。</p>	<p>○ 「(1)業務運営の改善及び効率化に関する目標を達成するための措置」P6【4】、P10【10-1】参照</p> <p>○ 「(1)業務運営の改善及び効率化に関する目標を達成するための措置」P10【11】参照</p> <p>○ 「(1)業務運営の改善及び効率化に関する目標を達成するための措置」P11【13-1】、【13-2】参照</p> <p>○ 「(2)財務内容の改善に関する目標を達成するための措置」P20【22】参照</p>

○ 別表1 (学部の学科、研究科の専攻等の定員未充足の状況について)

学部の学科、研究科の専攻等名	収容定員	収容数	定員充足率
	(a)	(b)	(b)/(a)×100
	(人)	(人)	(%)
建築社会基盤系学科	110	112	112
機械航空創造系学科	160	183	114
昼間コース	140	155	111
夜間主コース	20	28	140
応用理化学系学科	130	143	110
情報電子工学系学科	200	216	108
昼間コース	180	192	107
夜間主コース	20	24	120
建設システム工学科	300	350	117
機械システム工学科	350	447	128
昼間コース	290	369	127
夜間主コース	60	78	130
情報工学科	300	367	122
昼間コース	270	326	121
夜間主コース	30	41	137
電気電子工学科	320	405	127
昼間コース	290	367	127
夜間主コース	30	38	127
材料物性工学科	300	347	116
応用化学科	270	307	114
3年次編入(共通)	40	---	---
学士課程 計	2,480	2,877	116
建築社会基盤系専攻 うち修士課程	27 27	41	152
機械創造工学系専攻 うち修士課程	43 43	52	121
応用理化学系専攻 うち修士課程	45 45	55	122

学部の学科、研究科の専攻等名	収容定員	収容数	定員充足率
情報電子工学系専攻 うち修士課程	57 57	73	128
建設システム工学専攻 うち修士課程	27 27	27	100
機械システム工学専攻 うち修士課程	28 28	24	86
情報工学専攻 うち修士課程	27 27	36	133
電気電子工学専攻 うち修士課程	30 30	36	120
材料物性工学専攻 うち修士課程	30 30	41	137
応用化学専攻 うち修士課程	30 30	33	110
航空宇宙システム工学専攻 うち修士課程	20 20	32	160
公共システム工学専攻 うち修士課程	16 16	15	94
数理システム工学専攻 うち修士課程	16 16	3	19
修士課程 計	396	468	118
建設環境工学専攻 うち博士課程	5 5	3	60
生産情報システム工学専攻 うち博士課程	22 22	12	55
航空宇宙システム工学専攻 うち博士課程	4 4	2	50
物質工学専攻 うち博士課程	17 17	13	76
創成機能工学専攻 うち博士課程	4 4	3	75

学部の学科、研究科の専攻等名	収容定員	収容数	定員充足率
建設工学専攻 うち博士課程	8 8	22	275
創成機能科学専攻 うち博士課程	12 12	10	83
博士課程 計	72	65	90
該当無し			
専門職学位課程 計			

○ 計画の実施状況等

- ・ 学士課程、博士前期課程、博士後期課程とも定員充足率は90%以上を充足させている。
- ・ 博士後期課程で秋季入学（10月入学）を行っている。

○ 別表2(学部、研究科等の定員超過の状況について)

(平成20年度)

学部・研究科等名	収容定員 (A)	収容数 (B)	左記の収容数のうち							超過率算定 の対象となる 在学者数 (J) 【(B)-(D,E,F,G,Iの合計)】	定員超過率 (K) (J) / (A) × 100
			外国人 留学生数 (C)	左記の外国人留学生のうち			休学 者数 (G)	留年 者数 (H)	左記の留年者数の うち、修業年限を 超える在籍期間が 2年以内の者の数 (I)		
				国費 留学生数 (D)	外国政府 派遣留學 生数(E)	大学間交流 協定等に基 づく留学生等 数(F)					
(学部等)	(人)	(人)	(人)	(人)	(人)	(人)	(人)	(人)	(人)	(人)	(%)
工学部	2,480	2,846	36	1	25	0	43	196	163	2,614	105.4%
(研究科等)	(人)	(人)	(人)	(人)	(人)	(人)	(人)	(人)	(人)	(人)	(%)
工学研究科	468	497	20	4	2	0	12	30	22	457	97.6%

(平成21年度)

学部・研究科等名	収容定員 (A)	収容数 (B)	左記の収容数のうち							超過率算定 の対象となる 在学者数 (J) 【(B)-(D,E,F,G,Iの合計)】	定員超過率 (K) (J) / (A) × 100
			外国人 留学生数 (C)	左記の外国人留学生のうち			休学 者数 (G)	留年 者数 (H)	左記の留年者数の うち、修業年限を 超える在籍期間が 2年以内の者の数 (I)		
				国費 留学生数 (D)	外国政府 派遣留學 生数(E)	大学間交流 協定等に基 づく留学生等 数(F)					
(学部等)	(人)	(人)	(人)	(人)	(人)	(人)	(人)	(人)	(人)	(人)	(%)
工学部	2,480	2,877	40	0	29	0	43	220	186	2,619	105.6%
(研究科等)	(人)	(人)	(人)	(人)	(人)	(人)	(人)	(人)	(人)	(人)	(%)
工学研究科	468	533	37	4	4	0	9	26	19	497	106.2%